

# Patologija poroda u kuja

---

Jadrešin, Ivona

Master's thesis / Diplomski rad

2024

Degree Grantor / Ustanova koja je dodijelila akademski / stručni stupanj: **University of Zagreb, Faculty of Veterinary Medicine / Sveučilište u Zagrebu, Veterinarski fakultet**

Permanent link / Trajna poveznica: <https://um.nsk.hr/um:nbn:hr:178:082352>

Rights / Prava: [In copyright](#)/[Zaštićeno autorskim pravom.](#)

Download date / Datum preuzimanja: **2025-03-09**



Repository / Repozitorij:

[Repository of Faculty of Veterinary Medicine -  
Repository of PHD, master's thesis](#)



SVEUČILIŠTE U ZAGREBU  
VETERINARSKI FAKULTET

SVEUČILIŠNI INTEGRIRANI PRIJEDIPLOMSKI I DIPLOMSKI STUDIJ  
*VETERINARSKA MEDICINA*

DIPLOMSKI RAD

Ivona Jadrešin

Patologija poroda u kuja

Zagreb, 2024.

Ivona Jadrešin

Klinika za porodništvo i reprodukciju

Predstojnik: prof. dr. sc. Tugomir Karadjole dr.med.vet.

Mentor: Prof. dr. sc. Nino Maćešić dr.med.vet.

Dr. sc. Ivan Butković dr.med.vet.

Članovi Povjerenstva za obranu diplomskog rada:

1. Izv. prof. dr. sc. Ivan Folnožić dr. med. vet.
2. Prof. dr. sc. Nino Maćešić dr. med. vet.
3. Dr. sc. Ivan Butković dr. med. vet.
4. Prof. dr. sc. Tugomir Karadjole dr. med. vet. (zamjena)

Rad sadržava 36 stranica, 2 slike, 36 literaturnih navoda.

Želim se od srca zahvaliti mojim mentorima prof.dr.sc. Ninu Maćešiću i dr.sc. Ivanu Butkoviću na nesebičnoj pomoći i susretljivosti tijekom pisanja ovog rada. Posebno hvala doktoru Ivanu Butkoviću na svim lijepim riječima, savjetima, povjerenju i strpljenju.

Velika zahvala Klinici za porodništvo i reprodukciju na pruženoj prilici da volontiram, spremnosti da nesebično dijele znanje sa mnom i što su mi pokazali da se pozitivnim i profesionalnim stavom može puno toga riješiti.

Hvala mojim prijateljima bez kojih ovo iskustvo ne bi bilo isto. Nedostajat će mi naše kave u Mike, vef partiji, humanijade i sjedenje na kolonadama dok čekamo iduće predavanje. Dragi moji uljepšali ste mi studentske dane.

Posebno se želim zahvaliti mojim roditeljima, Maji i Bertu i mojoj sestri Žani što su me podržavali i uvijek bili uz mene na mome putu.

I za kraj hvala mom psu Maxu koji je bio moja inspiracija za upis ovog faksa i mom psu Nordu koji je strpljivo trpio sve moje kliničke preglede.

## POPIS PRILOGA:

Slika 1. Udaljenost i kutevi između struktura zdjelice u kuja (izvor: (<https://www.vin.com/apputil/content/defaultadv1.aspx?id=3850086&pid=8768>, 29.4.2024.)

Slika 2. Indikacije za carski rez

## POPIS KRATICA:

CO<sub>2</sub> - Ugljikov dioksid

LH - Luteinizirajući hormon

PGF<sub>2</sub> alfa - Prostaglandin F<sub>2</sub> alfa

pO<sub>2</sub> - Parcijalni tlak kisika otopljenog u krvi

CRP - C reaktivni protein

CT - Kompjutezirana tomografija

RTG - Rendgen

ACTH - Adrenokortikotropni hormon

s.c. - Subkutano

i.m. - Intramuskularno

i.v. - Intravenski

# SADRŽAJ

1. UVOD.....	1
2. FIZIOLOGIJA PORODA.....	2
2.1. Proces rađanja.....	2
2.2. Hormonska regulacija poroda.....	2
2.3. Faze poroda.....	3
2.3.1. Stadij otvaranja.....	3
2.3.2. Stadij istiskivanja ploda.....	4
2.3.3. Stadij istiskivanja posteljice.....	5
2.3.4. Intervali između poroda.....	5
2.4. Dijagnostika gravidnosti.....	6
2.4.1. Laboratorijske metode.....	6
2.4.2. Kliničke metode.....	7
2.4.3. Radiografija.....	8
2.4.4. Ultrasonografija.....	11
3. POLOŽAJ PLODA.....	11
4. TEŠKI POROD.....	12
4.1. Fetalni čimbenici teškog poroda.....	12
4.2. Čimbenici od strane majke.....	13
4.2.1. Abnormalnosti porođajnog kanala.....	13
4.2.2. Poremećaji maternice.....	15
4.3. Anamneza teškog poroda.....	16
4.4. Klinički pregled.....	17

4.5. Dijagnoza teškog poroda.....	17
5. MEDIKAMENTOZNO LIJEČENJE DISTOCIJE.....	18
6. MANIPULACIJA PORODA PER VAGINUM.....	19
6.1. Digitalna manipulacija.....	19
6.2. Upotreba instrumenata.....	19
7. CARSKI REZ.....	20
7.1. Indikacije za carski rez.....	20
7.2. Anesteziološka razmatranja.....	22
7.2.1. Anesteziološki protokol.....	22
7.3. Operativna tehnika.....	23
7.4. Reanimacija novorođenčadi.....	24
8. PASMINSKE PREDISPOZICIJE ZA DISTOCIJU.....	25
9. KOMPLIKACIJE TIJEKOM PORODA.....	25
9.1. Gubitak fetusa.....	25
9.1.1. Intrauterina smrt.....	25
9.1.2. Prijevremeni porod.....	26
9.2. Parazitarne invazije.....	26
9.2.1. Toksoplazmoza.....	26
9.2.2. Neosporoza.....	27
10. ZAKLJUČAK.....	28
11. LITERATURA.....	29
12. SAŽETAK.....	33
13. SUMMARY.....	34
14. ŽIVOTOPIS.....	35



## 1. UVOD

Patologija porođaja kuja uključuje niz faktora koji se mogu javiti prije, tijekom i nakon samog poroda te je cilj ovog preglednog rada prikazati sve čimbenike koji dovode do pojave teškog poroda. Nadalje, od vitalne važnosti predstavlja pravovremena dijagnoza te kirurško ili medikamentozno liječenje kako bi se zaštitio život roditelje i štenaca. *Dystocia* (teški porod) predstavlja stanje u kojem roditelja nije sposobna vlastitom snagom istisnuti plod(ove) kroz porođajni kanal. Uzroci distocije mogu biti maternalni i fetalni. Fetalni čimbenici koji potencijalno mogu dovesti do teškog poroda uključuju neusklađenost fetalne i majčine veličine, različite anomalije i nepravilni položaj šteneta. Graviditet sa malim leglom može dovesti do otežanog poroda zbog fetusa prevelike veličine. Anomalije fetusa kao što su hidrocefalus, cerebroskinalne kile, trbušne kile i malformacije rebara također predstavljaju potencijalni uzrok teškog poroda. Nepravilne pozicije, situsi i habitusi fetusa dovode do teškog poroda zbog nemogućnosti prolaska fetusa kroz porođajni kanal. U maternalne čimbenike spadaju nepravilnosti porođajnog kanala i maternice. Nepravilnosti porođajnog kanala uključuju nepravilan razvoj koštanog dijela porođajnog kanala i mekog dijela porođajnog kanala. Poremećaji maternice uključuju primarnu i sekundarnu atoniju maternice. Primarna atonija nastaje kao posljedica nedostatka kontraktilnog potencijala miometrija čime se spriječava ili odgađa druga faza poroda, dok sekundarna atonija nastaje kao posljedica iscrpljenosti i obično je opstruktivne prirode. Obrada pacijenta koji pokazuje simptome teškog poroda započinje uzimanjem anamnestičkih podataka i kliničkim pregledom, uključujući digito-vaginalni pregled. Također, preporuka je učiniti rendgensko snimanje roditelje radi pocjene broja, veličine, lokacije i položaja fetusa, kao i morfologije zdjelice. Ultrazvučni pregled predstavlja ključni korak tijekom dijagnostike kako bi se procijenila frekvencija rada srca fetusa. Ukoliko je klinički status kuje uredan, te su veličina i položaj ploda u skladu sa porođajnim kanalom, preporučuje se medikamentozno liječenje. Za medikamentozno liječenje teškog poroda koristi se oksitocin i kalcijev glukonat. Ukoliko su prisutni znakovi primarne atonije, bradikardija te ukoliko nema adekvatnog odgovora na medikamentozno liječenje, preporuka je kirurška intervencija (carski rez).

## 2. FIZIOLOGIJA PORODA

Kako bismo mogli definirati otežani porod te dijagnostiku i liječenje, na samom početku ćemo objasniti fiziologiju poroda. Porodaj je fiziološki završetak intrauterinog razvoja ploda koji prolaskom kroz porođajni kanal napušta organizam majke kako bi u vanjskom svijetu nastavio ekstrauterini razvoj.

Postojale su razne teorije o tome kako započinje porodaj. Prema mehaničkoj teoriji, porodaj počinje zbog povećanja težine ploda i maternice, što uzrokuje otvaranje cerviksa zbog pritiska i aktivacije živčanih ganglija u tom području. Druga teorija tvrdi da do porođaja dolazi zbog narušavanja veze između majke i posteljice, pri čemu se plod, kao strano tijelo, mora ekstrahirati iz organizma. Također se smatralo da veliki plod više nema dovoljno kisika, što uzrokuje stres i pokreće kontrakcije maternice (MARTINEZ-BURNES i sur., 2021.). Međutim, novija istraživanja su pokazala da je glavni uzrok početka porođaja sazrijevanje endokrinog sustava u plodu (KARADJOLE i MAČEŠIĆ, 2011.).

### 2.1. Proces rađanja

Graviditet kuje traje u prosjeku 63 dana u rasponu od 56 do 72 dana. Široki vremenski raspon trajanja graviditeta uglavnom je posljedica dugačkog i promjenjivog trajanja estrusa kuja, ali i dugačkog životnog vijeka oocita i spermija. Najvažniji klinički pokazatelji skorog poroda su promjene u ponašanju, pad tjelesne temperature za 1<sup>0</sup>C i koncentracije progesterona ispod 2 ng/ml 24 sata prije početka poroda (TAVERNE i NOAKES, 2019.).

### 2.2. Hormonska regulacija poroda

Kuje su podložne stresu za vrijeme poroda što primarno dovodi do smanjene opskrbe fetusa hranjivim tvarima iz placente, a posljedično tome se aktivira osovina hipotalamu-hipofiza nadbubrežna žlijezda. Nedostatna opskrba kisikom te nagomilavanje ugljikovog dioksida uzrokuje stimulaciju hipotalamusa što dovodi do izlučivanja adrenokortikosteroidnih hormona nakon stimulacije hipofize. Do početka poroda dolazi zbog lučenja kortikosteroidnih hormona iz nadbubrežne žlijezde. Povećanje koncentracije kortizola ploda i majke stimulira otpuštanje prostaglandina F2 alfa (PGF2 alfa) iz fetoplacentarnog tkiva. PGF2 alfa potiče oslobađanje relaksina iz posteljice koji dovodi do opuštanja i omekšavanja cerviksa, zdjeličnih ligamenata i perineuma. Unutar cerviksa maternice i vagine se nalaze osjetilni receptori, koje stimulira plod

zajedno sa plodnim mjehurima prilikom prolaza kroz porođajni kanal. Takva aferentna stimulacija prenosi se na hipotalamus i rezultira otpuštanjem oksitocina. Također povećana koncentracija PGF2 alfa snižava prag osjetljivosti miometrija za oksitocin. To rezultira padom koncentracije progesterona u plazmi (ENGLAND, 2019.). Pad koncentracije progesterona je potreban kako bi započeo porod. Niske koncentracije progesterona zadnjeg tjedna poroda dovode do progresivnih promjene u električnoj aktivnosti maternice. Dolazi do kontrakcije maternice i do istiskivanja ploda. Istiskivanje ploda stimulira vaginu i cerviks te aktivira trbušnu prešu. Prolaktin, hormon odgovoran za laktaciju, počinje rasti 3-4 tjedna nakon ovulacije i dramatično raste s naglim padom progsterona u serumu neposredno prije poroda (KARADJOLE i MAĆEŠIĆ, 2011.).

### 2.3. Faze poroda

S fiziološke točke gledišta, porođaj je podijeljen u četiri faze (TAVERNE i NOAKES, 2019.). U praksi se porod dijeli na tri faze. Nema striktno granice između pojedinih faza već postupno prelaze iz jedne u drugu. Stadij otvaranje je zajednički za sve plodove, a zadnje dvije faze se ponavljaju za svako okoćeno štene.

#### 2.3.1. Stadij otvaranja

U prvoj fazi poroda se odvija niz promjena na reproduktivnim organima koje će dovesti do poroda. Ova faza je ujedno i najduža i traje 12-24 sata, a ponekad može trajati i do 36 sati. Kuja se počinje osjećati nelagodno, trese se, povremeno povraća i gubi apetit (FORSBERG, 2010.). Također, u ovoj fazi poroda dolazi do promjene strukture cerviksa što dovodi do širenja cerviksa zbog promjene u sastavu kolagena (TAVERNE i NOAKES, 2019.). Niska koncentracija progesterona dovodi do kontrakcija miometrija koje postaju sve intenzivnije i učestalije pred kraj ove faze (TAVERNE i NOAKES, 2019.). Promjene u cirkulaciji krvi s majčine strane posteljice tijekom kontrakcija uzrokuju smanjene izmjene plinova u krvi posteljice, što može dovesti do privremenih promjena u fetalnom parcijalnom tlaku kisika (pO<sub>2</sub>) i frekvenciji rada srca. Fetus se rotira oko svoje uzdužne osi i ispruži ekstremitete kako bi zauzeo položaj koji će mu omogućiti prolazak kroz porođajni kanal. Fetalne ovojnice idu ispred fetusa kako bi otvorile cerviks za njegov prolazak (FORSBERG, 2010.).

### 2.3.2. Stadij istiskivanja ploda

Druga faza uključuje istiskanje ploda iz porođajnog kanala. Za razliku od prve, ova faza traje 3-12 sati. Kada fetus uđe u porođajni kanal, alantokorionska membrana može puknuti, a iz vulve izlazi iscjedak bistre tekućine (FORSBERG, 2010.). U zdjelicu roditelje prvo se pozicioniraju amnion i ramena fetusa, te potom kukovi fetusa što u konačnici dovodi do stimulacije zdjeličnog refleksa. Dolazi do povećanog otpuštanje oksitocina iz stražnjeg režnja hipofize, što zauzvrat rezultira kontrakcijama miometrija i abdomena. Uslijed kontrakcije, kroz vulvu prvo izlazi amnion te ubrzo i glava ploda. Daljnje kontrakcije dovode do izbačaja prsnog koša i kukovlja sa stražnjim nogama. Ponekad, potrebno je napraviti sukciju sadržaja iz nosne i usne šupljine kako bi štene počelo disati (TAVERNE i NOAKES, 2019.). Također, bitno je naglasiti da se pucanje pupčane vrpce treba dogoditi spontano, lizanjem majke, bez ikakve prisile. Prijevremeno pucanje pupčane vrpce može dovesti do gubitka velike količine krvi.

U nekim slučajevima, kontrakcije nisu dovoljno jake ili redovite koje bi dovele do poroda. Ukoliko vlasnik primijeti da kontrakcije nisu adekvatne a nisu prisutni patološki znakovi, prije posjete veterinaru, moguće je potaknuti kontrakcije na nekoliko načina. Jedno od rješenja je pojačana fizička aktivnost ili izazivanje Fergusonova refleksa (FORSBERG, 2010.). Za izazivanje refleksa potrebno je staviti dva prsta uz dorzalnu stijenku vagine te lagano masirati/stimulirati.

Da se kuja nalazi u drugoj fazi možemo provjeriti na tri načina (FORSBERG, 2010.):

- rektalna temperatura se vraća na normalnu razinu,
- prvi vodenjak (alantois) puca i fetalne tekućine izlaze,
- vidljive se jasne kontrakcije abdomena.

Ako se primijeti jedan ili više ovih znakova, kuja je u drugom stadiju porođaja. Kod normalnog poroda kuja može pokazivati slabo i rijetko napinjanje u trajanju do 2, a najviše 4 sata prije okota prvog ploda. Ako kuja pokazuje snažno, učestalo napinjanje, bez poroda šteneta, postoji zapreka te je potrebno potražiti veterinarsku pomoć u što kraćem vremenskom periodu. Razlozi za veterinarsku intervenciju su (FORSBERG, 2010.):

- slabo, neredovito naprezanje duže od 2-4 sata,
- snažno, redovno naprezanje duže od 20-30 minuta,
- plodove tekućine izašle prije više od 2-3 sata, ali bez ikakvog napretka,
- vidi se zelenkasti iscjedak, ali se štene ne okoti unutar 2-4 sata,

- prošlo je više od 2-4 sata od rođenja posljednjeg šteneta,
- kuja se porađa više od 12 sati.

### 2.3.3. Stadij istiskivanja posteljice

Treća faza porođaja započinje 15-ak minuta nakon izbacivanja šteneta te u ovoj fazi je okarakterizirano izbacivanje posteljice. Kontrakcije miometrija su sve češće i pravilnije zbog čega dolazi do izbacivanja posteljice, iako su abdominalne kontrakcije prestale (TAVERNE i NOAKES, 2019.). Potpuna involucija maternice završava nakon 12 tjedana. Ponekad, roditelj pojedje posteljice, ali preporuka je da ne pojedje više od jedne jer može doći do gastrointestinalnih problema te do eventualne aspiracijske pneumonije.

Kuja treba veterinarsku intervenciju ukoliko su prisutni sljedeći znakovi (FORSBERG, 2010.):

- posteljice nisu izbačene unutar 4-6 sati,
- rektalna temperatura viša od 39,5°C,
- postoji kontinuirano jako genitalno krvarenje,
- lohije su trule ili imaju neugodan miris,
- opće stanje kuje je promijenjeno,
- opće stanje bilo kojeg od štenaca je promijenjeno.

### 2.3.4. Intervali između poroda

Razmaci između poroda pojedinog šteneta kod fiziološkog poroda je od 5 do 120 minuta. Ekspulzija prvog ploda obično traje najduže. U gotovo 80% slučajeva plodovi se rađaju naizmjenično iz rogova maternice. U slučaju velikoga legla, kod roditelje mogu izostati kontrakcije radi odmora. Ubrzo nakon toga, dolazi do nastavka druge faze poroda te u konačnici i treće. (FORSBERG, 2010.).

## 2.4. Dijagnostika gravidnosti

Vlasnik može lako prepoznati rane znakove graviditeta, kao što je oticanja vulve nakon estrusa i blago povećanje bradavica koje su intezivnije ružičaste boje. Povećanje mliječnih žlijezda obično se može primijetiti od petog tjedna gravidnosti. Od trećeg do petog tjedna gravidnosti primjetni su znakovi slabosti kao posljedica pritiska proširenih materničnih rogova na želudac i jetru. Za vrijeme implantacije, povremeno se iz vulve može primijetiti manja količina mukoidnog ili hemoragičnog iscjetka. Oskudna količina prozirnog, viskoznog iscjetka bez mirisa iz vulve koji potječe iz žlijezda vrata maternice, može trajati od 5. do 7. tjedna graviditeta. Do distenzije abdomena dolazi početkom petog tjedna, a od sedmog tjedna se mogu osjetiti pokreti plodova (TAVERNE i NOAKES, 2019.). Za dijagnostiku gravidnosti koriste se i različite metode. Gravidnost se može odrediti pomoću laboratorijskih, kliničkih te radiografskih i ultrazvučnih metoda dijagnostike.

### 2.4.1. Laboratorijske metode

Kod gravidnih kuja dolazi do trostrukog povećanja koncentracije fibrinogena u serumu. Najviše koncentracije serumskih proteina događaju se tijekom četvrtog tjedna graviditeta. Kao posljedica odgovora akutne faze dolazi do porasta C-reaktivnog proteina (CRP). Povećanje CRP-a događa se zbog implantacije embrija, što uzrokuje lezije na tkivu. Međutim, često se mogu pojaviti lažno pozitivni rezultati kao posljedica nekog drugog uzroka, kao što je upala ili infekcija (TAVERNE i NOAKES, 2019.). Zbog tih razloga određivanje CRP-a se ne koristi kao pouzdana metoda dijagnostike graviditeta .

Jajnici kuje imaju bitnu ulogu na životni vijek žutoga tijela, a time su i neophodni za održavanje graviditeta. Koncentracija progesterona u perifernoj cirkulaciji negravidnih kuja slična je kao i kod gravidnih. Kod gravidnih kuja vrijednosti koncentracija progesterona iznosi oko 29 ng/ml, a kod negravidnih 27 ng/ml (HINDERER i sur, 2021.). Otprilike od tridesetog dana gravidnosti dolazi do postupnog pada progesterona tako da se oko šezdesetog dana dobiju vrijednosti od 5 ng/ml, nakon čega slijedi nagli pad neposredno prije poroda ispod 2 ng/ml (TAVERNE i NOAKES, 2019.). Periferne vrijednosti koncentracije estrogena u plazmi gravidnih kuja su neznatno više nego u negravidnih kuja. Koncentracije estrogena ostaju prilično konstantne tijekom ostatka gravidnosti, pa značajno opadnu na bazalne vrijednosti negravidnih kuja nekoliko dana prije poroda (TAVERNE i NOAKES, 2019.).

Prolaktin je glavni luteotrofni hormon, osobito tijekom druge polovice gravidnosti. Iako se koncentracija prolaktina povećava tijekom prve polovice lutealne faze, u drugoj polovici graviditeta dolazi do znatno većeg porasta u usporedbi sa negravidnim kujama. Postupni porast tijekom gravidnosti završava naglim skokom uslijed brzog pada progesterona, koji se događa 1 do 2 dana prije poroda (TAVERNE i NOAKES, 2019.).

Relaksin se nalazi u perifernoj cirkulaciji gravidnih kuja oko dvadesetog dana gravidnosti, a doseže maksimalne koncentracije oko 6.-og tjedna gravidnosti. Glavni izvor relaksina je posteljica te u manjoj količini jajnici (TAVERNE i NOAKES, 2019.).

#### 2.4.2. Kliničke metode

Kod kuja koja koje još nisu imale leglo dolazi do izraženijih promijena na mliječnoj žlijezdi nego kod kuja koje su prethodno imale leglo. Oko 5.-og tjedna bradavice su povećane i zažarene te šesti tjedan one postaju mekše i dolazi do njihove hiperpigmentacije. Hipertrofija postaje izraženija sve dok mliječne žlijezde ne izgledaju edematozno s udubljenjima između njih, a protežu se od ruba zdjelice do kranijalnog dijela prsnog koša. Dva do tri dana prije poroda iz bradavice se cijedi vodenasti sekret. Bez obzira na promjene na mliječnim žlijezdama, potrebno je uključiti i druge dijagnostičke metode za potvrdu gravidnosti jer se iste promjene mogu javiti i kod pseudogravidnosti (lažna gravidnost).

Abdominalna palpacija kao jedna od dijagnostičkih metoda za potvrdu gravidnosti ovisi o čimbenicima kao što su: veličina životinje, temperament roditelje, stadij gravidnosti, broj plodova te količina masnog tkiva.

Od 6. tjedna dolazi do intenzivnog rasta fetusa, gdje dosegnu dužinu od 63 mm i širinu od 12 mm. Upravo u ovoj fazi mijenja se položaj maternice u trbušnoj šupljini. U životinja koje imaju više plodova, svaki rog izgledom podsjeća na izduženi cilindar. Kaudalno se protežu u tijelo maternice, koje je do tog vremena postalo prošireno. Svaki rog je u dva segmenta, kaudalni segment koji leži na ventralnom dijelu trbušne šupljine i ide prema naprijed do rubova jetre te kranijalni segment koji leži dorzalno i lateralno od njega, sa svojom dugom osi usmjerenom prema zdjelici. U posljednjim fazama graviditeta maternica gotovo u potpunosti ispunjava abdomen (TAVERNE i NOAKES, 2019.).

Od 55. dana graviditeta, plod je dovoljno velik da bi dijagnoza gravidnosti trebala biti jednostavna. Palpatorno, u području boka, osjetiti će se plod koji zauzima vrh roga matrice

dok je u središnjoj liniji točno ispred ruba zdjelici plod, čiji je kraj u tijelu maternice. (TAVERNE i NOAKES, 2019.).

### 2.4.3. Rendgenografija

Rendgenografija predstavlja bitan dijagnostički postupak potvrde graviditeta kuja. Na kraju sedmog tjedna, rendgenski je jasno vidljiv kostur ploda te na taj način predstavlja pouzdanu tehniku za određivanje broja plodova. Radiografija predstavlja ključan dijagnostički alat u slučajevima distocija odnosno prisutnost zaostalog šteneta (TAVERNE i NOAKES, 2019.).

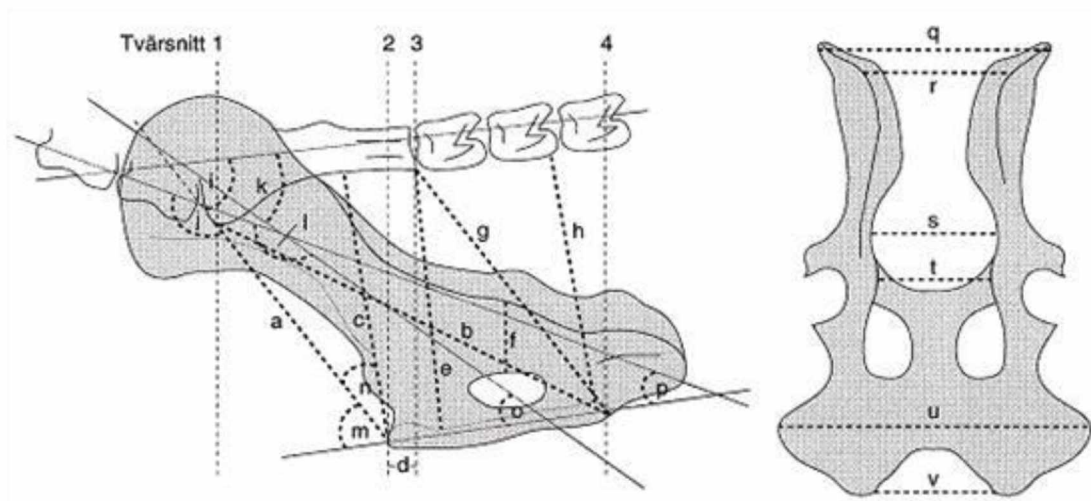
### PELVIMETRIJA

Pelvimetrija je metoda procjene veličine zdjelice u pasa kako bi se utvrdilo postoji li rizik od razvoja distocije zbog nesrazmjera između veličine zdjelice i veličine štenaca. Kompjuterizirana tomografija (CT) novi je način procjene zdjelice pasa (FORSEBERG, 2003.). To je metoda visoke rezolucije, koja omogućuje trodimenzionalnu procjenu zdjelice. Vanjska pelvimetrija mjeri dimenzije zdjelice životinje kao što je udaljenost između dva *tuber ischii*, dva *tuber coxae*, prednje površine ilijačnoga krila i stražnje površine *ischiuma*. Područje zdjelice obično se izračunava množenjem visine zdjelice sa širinom zdjelice. Unutarnje dimenzije zdjelice sastoje se od visine zdjelice koja je mjerena na središnjoj liniji između *symphysis pubica* i *sacruma*, te širine zdjelice. Metoda se koristila za procjenu dimenzija zdjelice kod goveda i ovaca, međutim ne koristi se često kod pasa zbog razlika u veličini između pasmina i jedinki unutar pasmine te zbog varijacije u broju i veličini plodova (HORNAKOVA, 2023.). ENEROTH i sur. (1999.), su na temelju anamneze porođaja kod bostonskih i škotskih terijera podijelili kuje u dvije skupine: one s fiziološkim porodom i one s teškim porodom zbog fetalno-zdjelične disproporcije. Kuje su klinički pregledavane u fazi anestrusa. Uz klinički pregled, mjerile su se i vanjske dimenzije zdjelice (visina u grebenu, razmak između dvaju medijalnih ishiadičnih tubera i dvaju sakralnih tubera). Radiografija zdjelice i kaudalne polovice lumbalne kralježnice snimljena je u lateralnoj i dorzoventralnoj projekciji. Posebna pozornost je posvećena stavljanju životinje u savršeno ravan položaj prilikom snimanja kako bi se dobila simetrična radiografija zdjelice. Mjereni su sljedeći parametri:

- (I) *conjugata vera* = udaljenost između promontorija (kranijalni kraj sakruma) i *pecten ossis pubis* (kranijalni kraj simfize)
- (II) *conjugata diagonalis* = udaljenost između promontorium i kaudalni kraj simfize
- (III) vertikalni promjer = okomita udaljenost između *pecten ossis pubis* i sakruma



- (IV) sakralni promjer = vertikalni razmak između kaudoventralni ekstremitet sakruma i simfiza
- (V) sagitalni promjer = udaljenost između kaudoventralnog ekstremiteta sakruma i kaudalnog kraj simfize
- (VI) kut između sakruma i ulaza u zdjelicu
- (VII) kut između sakruma i osovine iliuma
- (VIII) kut između simfize i ulaza u zdjelicu
- (IX) *inclinatio pelvis* = kut između zdjelice ulaz i promjer verticalis
- (X) kut između simfize i osovine ofilijuma
- (XI) promjer transversa = horizontalna udaljenost između osovina iliuma
- (XII) horizontalni razmak između dva acetabuluma
- (XIII) vodoravna udaljenost između dva lateralna tubera ischiadica.



Slika 1. Udaljenost i kutevi između struktura zdjelice u kuja

(izvor: <https://www.vin.com/apputil/content/defaultadv1.aspx?id=3850086&pid=8768>,

29. travnja 2024.)

Rendgenskom pelvimetrijom utvrđeno je da kuje koje su imale fiziološki porod imaju veći vertikalni promjer zdjeličnog kanala u usporedbi sa kujama koje su imale distociju. Također, odnos između okomitih i vodoravnih promjera zdjeličnog kanala bile su znatno manje u kuja sa distocijom. U kuja pasmine škotski terijer sa distocijom zdjelični kanal je bio znatno kraći i niži. Dorzoventralno spljoštene zdjelice su bile izraženije u kuja pasmine škotski terijer s opstruktivnom distocijom. Težina štenaca je značajno utjecala na ishod poroda bostonskih terijera u ovom istraživanju. Na veličinu šteneta utječe genetsko nasljeđe, broj mladunaca u leglu, stanje maternice i stanje uhranjenosti kuje. Štenci bostonskog terijera u kuja sa distocijom, težili su znatno više od štenaca kuja koje su se normalno okotile. Opseg glave

također utječe na ishod poroda. Težina šteneta iznosi oko 1-2 % težine kuje kod pasa velikih pasmina, dok kod manjih pasmina iznosi 4-8 %. Istraživanje je pokazalo da je prosječna težina štenaca u odnosu na težinu kuje 2,5 % kod normalnog okota kuja boston terijera, dok je kod kuja s obstruktivnu distociju ta vrijednost iznosila 3,1 % (ENEROTH i sur., 1999.).

Engleski buldozi često pate od distocije, što se pripisuje fetalno-zdjeličnoj disproporciji, uzrokovanoj kombinacijom malog, uskog zdjeličnog kanala i velike glave fetusa.

HORNAKOVA i sur. (2023.) su proveli istraživanje u koje je bilo uključeno 11 kuja engleskog buldoga, u dobi od 2 do 7 godina. Mjerili su vanjske parametre koji su uključivali visinu, dužinu i težinu rodilja. Kuje su podijelili u dvije skupine: kuje koje su imale fiziološki porod ( $n=6$ ) i kuje koje su podvrgnute carskom rezu ( $n = 5$ ). U svrhu istraživanja prikupljeni su podaci o reprodukcijskoj povijesti kuja. Učinjen je i klinički pregled radi procijene cjelokupnog zdravlja psa prije sedacije te radiografski pregled. Rendgensko snimanje je učinjeno nakon sedacije kako bi se postigla preciznost i ograničilo kretanje psa tijekom snimanja. Radiografije su snimljene lijevo lateralno i dorzalno. U dorzalnog ležećem položaju, radiografije su dobivene u ventrodorzalnoj projekciji, a kuja je postavljena u flektiranom ventrodorzalnom položaju (žablje noge), a centralni snop bio je usmjeren na središnju liniju između *trochanter major* na dvije bedrene kosti. Svrha ovog istraživanja bila je utvrditi postoji li korelacija između visine, težine ili duljine i distocije i uskog promjera zdjelice. U ovoj studiji s dvije kategorije pasa, nije uočena značajna razlika između visine i dužine. Prosječna težina kuja s prirodnim porodom bila je  $21,25 \pm 0,91$  kg, dok kod kuja koje su bile podvrgnute carskom rezu prosječna težina bila je  $25,16 \pm 1,44$  kg. Razlike u težini kuja u ove dvije skupine potvrđuje hipotezu istraživanja a to je da težina predstavlja važan čimbenik nastanka distocije kod kuja engleskog buldoga. Poznato je da pretilost stvara predispoziciju za različite ozbiljne bolesti i medicinska stanja. U reprodukciji je pretilost povezana s višestrukim reproduktivnim poremećajima kao što je neplodnost, disfunkcija ovulacije, poremećaji rasta fetusa i pobačaj. Pretile životinje imaju veći rizik od distocije zbog nakupljanja masnog tkiva oko zdjelične šupljine smanjujući elastičnost ligamenata zdjelice što je neophodno za porod. Jedna od najčešćih grešaka koju vlasnici rade je prekomjerno hranjenje jer smatraju da je potrebna veća količina energije tijekom graviditeta. U konačnici, takvo hranjenje dovodi do taloženja veće količine masti što predstavlja jedan od uzroka nastanka distocije (REGMI 2020.). Zbog toga je bitno da se u uzgoju koriste životinje koje su u optimalnoj tjelesnoj kondiciji. Ranija istraživanja su pokazala da engleski buldozi općenito imaju znatno manju zdjelicu i promjer zdjelice u usporedbi s nebrahicefaličnim pasminama istog raspona težine. Ovo istraživanje nije pronašla značajnu razliku između promjera dvije skupine ženki engleskog buldoga jer je naglasak stavljen na razlike u tjelesnoj težini. (HORNAKOVA i sur., 2023.).

Zaključeno je da je pelvimetrija korisna metoda za procjenu rizika od distocije kod prethodno spomenutih pasmina pasa. akođer, dokazano je da glavni uzrok opstruktivnih distocija kod kuja škotski terijer predstavlja dorzoventralno spljoštenje zdjeličnog kanala, a u bostonskog terijera uzrokovan je kombinacijom dorzoventralnog spljoštenja zdjeličnog kanala i fetusa s velikim glavama. Kod engleskih buldoga glavni uzrok je uski zdjelični kanal i velika glava fetusa. Ove pasmine imaju nepovoljan oblik zdjelice te veću predispoziciju za nastanak distocije.

#### 2.4.4. Ultrasonografija

Za određivanje gravidnosti koristimo Collor Doppler metodu. Ultrasonografska pretraga se izvodi na način da se sonda ultrazvuka prisloni uz trbušnu stijenku roditelje. 29. dan gravidnosti na monitoru možemo detektirati fetalne srčane tonove. Srčani otkucaji fetusa su tada dvostruko veći od otkucaja majke, a iznose između 170 i 230 otkucaja/min (TAVERNE i NOAKES, 2019.).

### 3. POLOŽAJ PLODA

Položaj ploda je izraz koji se koristi za opisivanje položaja fetusa u odnosu na zdjelicu i porođajni kanal majke, te njegovih ekstremiteta u odnosu na tijelo. Opisuje se kao normalna ili nepravilan položaj ploda. Tijekom prve faze poroda plod zauzima normalan položaj koji je optimalna za nesmetan prolaz kroz porođajni kanal. Položaj se neznatno mijenja tijekom izbacivanja ploda kroz porođajni kanal. Za detaljniji opis položaja ploda koriste se tri pojma: situs, pozicija i habitus (FORSBERG, C.L. 2010.).

Tijekom normalnog poroda 60% svih štenaca istisnuto je u prednjem podužnom situs, gornjoj poziciji s ispruženim prednjim nogama, a 40% štenaca porodi se u stražnjem podužnom situs sa ispruženim stražnjim nogama. Međutim, stražnji podužni situsi povezani su i s višom neonatalnom smrtnošću i s predispozicijom za nastanak distocije (WYKES i OLSON, 2003.).

## 4. TEŠKI POROD

Teški porod je stanje kada roditeljica nije sposobna svojom vlastitom snagom istisnuti plod(ove) kroz porođajni kanal. Teški porođaj važno je pravovremeno primijetiti, dijagnosticirati te utvrditi uzroke kako bi se odabrala najbolja metoda liječenja (MAZZAFERRO, 2010.).

Uzroci teškog poroda mogu biti od strane roditeljice (abnormalnosti koštanog i mekog dijela porođajnog kanala te poremećaji maternice), od strane ploda (prevelika veličina, nepravilan položaj i anatomske anomalije) ili kombinacija oba čimbenika (KARADJOLE i MAČEŠIĆ, 2011.).

### 4.1. Fetalni čimbenici teškog poroda

Fetalni čimbenici koji potencijalno mogu dovesti do teškog poroda uključuju neusklađenost fetalne i majčine veličine, različite anomalije i nepravilni položaj šteneta. Produljena gravidnost s malim leglom može uzrokovati distociju zbog fetusa prevelike veličine. Anomalije fetusa kao što su hidrocefalus, cerebroskinalne kile, trbušne kile i malformacije rebra također su potencijalni uzrok distocije (MAZZAFERRO, 2010.). Nepravilne pozicije, situsi i habitusi fetusa (najčešće fleksija vrata i lopatično-humeralnih zglobova) dovode do distocije zbog nemogućnosti prolaska fetusa kroz porođajni kanal (MONTENEGRO i BESSA, 2017.).

Stražnji situs se smatra fiziološkim kod pasa i javlja se u 30% do 40% poroda. Stražnji položaji fetusa povezani su s većom smrtnošću mladunaca i većom sklonošću distociji, posebno kada je prvi fetus u tom položaju, jer mehaničko širenje cerviksa može biti nedovoljno. Osim toga, porođaj je otežan jer se fetalni prsni koš rasteže umjesto da se stisne zbog pritiska trbušnih organa kroz dijafragmu. Jedno od stanja koje se može javiti je da laktovi fetusa zapnu za rub zdjelice te na taj način sprječavaju ekspanziju ploda. Pritisak na pupčane žile može uzrokovati hipoksiju i refleksno udisanje fetalne tekućine (BOJRAB i MONNET, 2015.).

Težina štenadi od 4% do 5% težine kuje smatra se gornjom granicom za nekomplikirani porod. Preveliki fetusi često su povezani s malom veličinom legla. U brahicefaličnih pasmina kao što su bostonski i škotski terijer, distocija se javlja zbog kombinacije spljoštenog otvora zdjelice i štenaca koji imaju veliku ili dugu glavu. Utvrđeno je

da se opstruktivna distocija pojavljuje kod težine mladunaca od 2,5% do 3,1% kuja prethodno navedenih pasmina (BOJRAB i MONNET, 2015.).

## 4.2. Čimbenici od strane majke

### 4.2.1. Abnormalnosti porođajnog kanala

Ova skupina se odnosi na abnormalnosti koje uključuju nepravilan razvoj koštanog dijela porođajnoga kanala (genetski čimbenici, dob, trauma, neoplazije, nepravilnosti u razvoju i hrđibene poremećaje) i nepravilnosti mekog dijela porođajnog kanala (strikature, hormonalne poremećaje, neoplazije, upale i torzije) (KARADJOLE i MAĆEŠIĆ, 2011.).

Anomalije razvoja zdjelice općenito su rijetke kod životinja. Međutim, ulaz u zdjelicu kod ahondroplastičnih pasmina pasa je spljošten u sakropubičnom dijelu, a to je, zajedno s velikom glavom fetusa u brahicefaličnih pasmina, česti uzrok distocije. Do pojave konstrikcije zdjelice dolazi ukoliko rođilja doživi traumu u području zdjelice. Iz tog razloga, izuzetno je bitno da se svaka kuja koja je doživjela nekakvu traumu pošalje na rendgen (RTG), kako bi se provjerilo stanje zdjeličnog kanala. Uzak zdjelični kanal koji uzrokuje opstruktivnu distociju može biti posljedica nezrelosti, kongenitalne malformacije zdjelice ili prijeloma zdjelice (BOJRAB i MONNET, 2015.). Engleski buldog ima velika, duboka prsa i izražen struk te iz tog razloga štenci su postavljeni pod relativno oštrim kutom u odnosu na ulaz u zdjelicu. Buldozi također mogu imati opuštenu trbušnu muskulaturu, što dovodi do nedovoljnih kontrakcija maternice i naprezanja abdomena. U slučajevima opstrukcije zdjelice obično je potreban carski rez. Genetsko savjetovanje uzgajivača također je važno u tim slučajevima (PARKINSON i sur., 2019.).

Torzija maternice nije česta pojava kod kuja. U slučajevima torzije gravidne maternice, kuja može pokazivati znakove opstruktivne distocije, uz pojavu znakova opće slabosti. Ukoliko se prethodno opisano stanje dijagnosticira pravovremeno, kiruška intervencija u većini slučajeva dovodi do pozitivnog ishoda. Primjena oksitocina kod torzirane maternice može uzrokovati rupturu maternice (PARKINSON i sur., 2019.).

Abnormalnosti mekog tkiva kao što su vaginalne pregrade i neoplazme ili fibroza porođajnog kanala mogu također uzrokovati opstruktivnu distociju. Vaginalne pregrade obično su ostaci fetalnog Müllerovog kanala, ali se također mogu pojaviti kao sekundarna vaginalna trauma ili infekcija. Ako su opsežni, i pregrade i neoplazije mogu spriječiti prolaz fetusa. Cervikalna ili vaginalna fibroza viđa se u rijetkim slučajevima i obično je sekundarna pojava

zbog traume ili upalnih procesa i može u teškim slučajevima uzrokovati distociju. Tumori i formacije septuma mogu se kirurški ukloniti, po mogućnosti tijekom anestruza i prije parenja; ali u slučajevima fibroze, operacija je rijetko uspješna zbog stvaranja novog ožiljkastog tkiva tijekom procesa cijeljenja (BOJRAB i MONNET, 2015.).

U kuja je relativno česta stečena ingvinalna hernija kroz koju može hernirati maternica. Hernija je općenito jednostrana i može sadržavati jedan ili oba roga maternice. Često iz anamnestičkih podataka se saznaje da vlasnik već mjesecima prepoznaje ingvinalnu oteklinu veličine kokošjeg jajeta, ali da se ona u posljednjih nekoliko tjedana naglo povećala. Hernija je napeta, nereponibilna, bezbolna i ne izaziva nikakve sistemske smetnje. U slučajevima u kojima je gravidnost u zadnjem stadiju palpatorno je moguće detektirati prisutnost plodova, što se u konačnici potvrđuje transabdominalnim pregledom. Ishod ovisi o stupnju napetosti hernijalne vreće, a na to će utjecati njezina veličina i broj zahvaćenih fetusa. Ponekad se fetusi normalno razvijaju do određene točke, a zatim uginu zbog poremećene prokrvljenosti herniranih dijelova rogova maternice, a zatim dolazi do resorpcije. Većina slučajeva bit će predstavljena kada je gravidnost uznapredovala oko 30 dana i svaka fetalna jedinica je otprilike veličine loptice za golf, jer u to vrijeme veličina otekline postaje alarmantna za vlasnika (PARKINSON i sur., 2019.).

Ukoliko se ingvinalna hernija dijagnosticira kod gravidne kuje, treba razmotriti sljedeće mogućnosti (PARKINSON i sur., 2019.):

- smanjiti kilu, obliterirati hernijsku vreću i omogućiti normalan tijek gravidnosti
- povećati hernijalni prsten incizijom trbušne stijenke, obliterirati vreću, zatvoriti hernijalni prsten i omogućiti gravidnosti da napreduje do termina
- može se disecirati hernijalna vreća, te po potrebi izvesti histerektomiju slučajevima da je rog materinice prazan
- u onim slučajevima u kojima je razvoj fetusa u terminu ili se približava terminu, može se odlučiti da se nastavi kao prethodna metoda, ali umjesto amputacije zahvaćenog roga, izvrši se histerektomiju i izvade se fetusi s njihovim ovojnica

#### 4.2.2. Poremećaji maternice

Ekspulzivna sila porođaja posljedica je kombinacije kontrakcije miometrija i trbušnih mišića. Ekspulzivni nedostaci se mogu pojaviti spontano ili ovisno o sebi i nazivaju se primarna i sekundarna atonija maternice (PARKINSON i sur., 2019.).

##### \*Primarna atonija

Primarna atonija maternice je najčešći uzrok teškog poroda i pojavljuje se u 72% slučajeva kod kuja. Nastaje kao posljedica nedostatka kontraktilnog potencijala miometrija čime se sprječava ili odgađa druga faza poroda. Primarna atonija maternice može biti djelomična ili potpuna (KARADJOLE i MAĆEŠIĆ, 2011.). Čimbenici koji pogoduju nastanku primarne atonije maternice su (PARKINSON i sur., 2019.):

- Omjer progesterona i estrogena koji je bitan za kontraktilnost maternice
- Nedovoljna koncentracija oksitocina i prostaglandina
- Snižena koncentracija kalcija i srodnih anorganskih iona, koji imaju ključnu ulogu u kontrakcijama glatke muskulature
- Masna infiltracija
- Posljedica genetskih čimbenika

Dijagnoza primarne atonije maternice postavlja se na temelju anamneze i pregledom porođajnog kanala i fetusa. Kuja pokazuje znakove nemira. Međutim, unatoč tome što je prva faza prošla, nema napretka ili je došlo do tek nekoliko slabih trbušnih kontrakcija. Ako su se isključili drugi uzroci distocije, neophodno je što prije započeti sa liječenjem. Za kuje, kod kojih je primarna atonija maternice glavni uzrok distocije preporuča se (PARKINSON i sur., 2019.):

- Pojačana fizička aktivnost roditelja,
- Digitalna stimulacija vagine potaknut će oslobađanje endogenog oksitocina,
- Aplikacija 10% otopinu kalcijevog boroglukonata,
- Carski rez.



#### \*Sindrom jednoga ploda u kuje

Sindrom jednoga ploda može se javiti kod bilo koje pasmine pasa. Smatra se da kod graviditeta sa jednim plodom izostaje dovoljna produkcija adrenokortikotropnih hormona (ACTH) i kortizola koji osiguravaju fiziološki porod. Ponekad, plod preraste opskrbnu sposobnost placentne kisikom i hranjivim tvarima te posljedično tome dolazi do uginuća ploda u maternici i njegove maceracije ili mumifikacije. Mumifikacija ploda nastaje u slučajevima kada cerviks ostaje zatvoren. Plod ostaje u maternici i obično se otkriva kasnije prilikom kliničkog pregleda koji nije povezan sa graviditetom. U slučajevima gdje je cerviks dilatiran te je ulaskom bakterija došlo do infekcije ploda sa posljedičnim razvojem emfizema ili maceracije ploda. U većini slučajeva hitna histerektomija je jedina metoda spašavanja roditelje. Rodilje u kojih je utvrđena gravidnost jednog ploda ultrazvučnom ili rendgenskom pretragom potrebno je pratiti tijekom graviditeta. Elektivni carski rez ili indukcija poroda potrebni su kako bi se uspješno završio graviditet (KARADJOLE i MAČEŠIĆ, 2011.).s

#### \*Sekundarna atonija

Sekundarna atonija nastaje kao posljedica iscrpljenosti ili nekog drugog uzroka, najčešće opstruktivne prirode. Dolazi do zamora mišićja maternice te posljedično ne nastupa porod. Sekundarna atonija često je praćena zadržavanjem plodnih ovojnica i usporenom involucijom maternice, što može rezultirati puerperalnim metritisom. Ovo stanje se može spriječiti a ovisi o ranom prepoznavanju kliničkih simptoma. Kod ovog stanja, osim što izostaju kontrakcije maternice, izostaju i kontrakcije abdominalne muskulature prilikom podražaja dorzalne stijenke rodnice, odnosno nema prisutnosti Fergusonova refleksa. U ovim slučajevima aplikacija oksitocina nema učinak na tonus mišićja maternice (PARKINSON i sur., 2019.).

#### 4.3. Anamneza teškog poroda

Učinkovita dijagnoza teškog poroda ovisi o uzimanju točne anamneze i temeljitom kliničkom pregledu. Potrebno je od vlasnika brzo i točno uzeti sve relevantne reproduktivne podatke poput datuma parenja, očekivanog termina poroda te informacije vezane uz prethodne porode. Ukoliko je porod započeo nužno je prikupiti podatke o početku poroda, kada je istisnut posljednji plod, izgledu i mirisu plodnih tekućina (DAVIDSON, 2017.). Važne su i dodatne informacije o eventualnim dosadašnjim bolestima i liječenjima.

#### 4.4. Klinički pregled

Klinički pregled treba obuhvatiti opći status pacijenta te digitalni i vaginoskopski pregled za prohodnost porođajnog kanala, procjenu veličine legla te procjenu vitalnosti fetusa. Pravilno uzimanje anamneze i temeljit klinički pregled ključni su za određivanje odgovarajuće terapije. Također, potrebno je napraviti procjenu općeg zdravstvenog stanja kuje i zabilježiti znakove bilo kakvih štetnih učinaka poroda. Klinički pregled treba sadržavati pregled vulve i perineuma, bilježeći boju i količinu vaginalnog iscjetka. Također, potrebno je procijeniti razvoj mliječne žlijezde uključujući kongestiju, distenziju, veličinu i prisutnost mlijeka. Palpacijom abdomena se procjenjuje stupanj distenzije i tonus maternice. Potrebno je obaviti digitalni pregled vagine kako bi se otkrile opstrukcije i utvrdila prisutnost ploda u zdjelici. Radiografski pregled je ključan za procjenu abnormalnosti zdjelice, broja i položaja fetusa, veličine fetusa i za otkrivanje znakova fetalne smrti. Ultrazvučnim pregledom potrebno je utvrditi stupanj fetalne vitalnosti. Klinički kriteriji koji indiciraju prisutnost distocije su (DAVIDSON, 2010.):

- Smanjenje rektalne temperature koje je počelo prije više od 12 sati, ali nisu prisutni znakovi poroda
- Pojava zelenog iscjedaka iz vulve
- Izbacivanje plodnih tekućina, koje je započelo prije 2-4 sata, ali bez napretka
- Prestanak znakova poroda dulje od 2 sata ili povremeni znakovi poroda dulje od 2-4 sata
- Prisutnost izraženih znakova poroda dulje od 30 minuta, ali bez ekspulzije ploda
- Rodilja je depresivna, letargična ili pokazuje znakove šoka, gubitka tekućine i dehidracije

#### 4.5. Dijagnoza teškog poroda

Kriteriji za postavljanje dijagnoze teškog poroda su slijedeći (MONTENEGRO i BESSA, 2017.):

- 30 minuta do 2 sata snažnih trbušnih kontrakcija bez uspješnog porođaja,
- Razmak između štenaca je dulji od 4-6 sata (u kuje za koju vlasnik sumnja ili je poznato da ima veći broj fetusa),
- Ukoliko je prošlo više od 24-36 sata nakon što se rektalna temperatura snizila ispod 37°C uz koncentraciju progesterona  $< 2,0$  ng/ml, a porođaj još uvijek nije započeo,
- Prisutna vokalizacija te lizanje ili grizenje područja vulve tijekom porođaja,
- Neuspješan ulazak u drugu fazu porođaja 8 do 12 sati nakon prve faze poroda,
- Prisutnost produljene gravidnosti,
- Majčinski distress,
- Obilno krvarenje iz rodnice,
- Perzistentna fetalna bradikardija ( $< 170$ -200 otkucaja /min),
- Zeleni iscjedak iz stidnice koji ukazuje na odvajanje posteljice (PLUNKETT, 2013.),
- Rendgenološke abnormalnosti (nepravilni položaji ploda, opstrukcija porođajnog kanala, apsolutno ili relativno preveliki plodovi) (DAVIDSON, 2017.).

## 5. MEDIKAMENTOZNO LIJEČENJE DISTOCIJA

Za medikamentozno liječenje distocija koriste se pripravci oksitocina i kalcijeva glukonata. Aplikacija oksitocina povećava učestalost kontrakcija maternice, dok primjena kalcija povećava njezinu napetost. Oksitocin je učinkovit u malim dozama, počevši od 0,25 IU/životinji subkutano (s.c.) ili intramuskularno (i.m.) i povećanje do maksimalne doze od 4 IU/životinji. Veće doze oksitocina ili intravenski bolusi mogu uzrokovati tetaničke, neučinkovite kontrakcije maternice. Učestalost primjene oksitocina diktira obrazac poroda i općenito se ne daje češće od jednog sata. Ukoliko kuja ima trudove oksitocin se aplicira u dozi 0.5-2 IU/životinji. U slučaju da izostane zadovoljavajući odgovor na apliciranu dozu oksitocina ista doza se može ponoviti nakon 20 minuta. Treća doza oksitocina može se ponoviti nakon 30 minuta od posljednje, ali uz aplikaciju 2 ml 50% dekstroze. Ako i nakon toga ne dođe do poroda indiciran je carski rez (DAVIDSON, 2017.).

Kalcijev glukonat se daje u količini od 10-20 mg/kg s.c., ne češće od svakih 4-6 sati. Kalcij se u većini slučajeva daje prije oksitocina, čime se poboljšava snaga kontrakcija. Osim toga, djelovanje oksitocina se poboljšava ukoliko se aplicira 15 minuta nakon aplikacije kalcija. Većina kuja ima fiziološke koncentracije kalcija u serumu, što sugerira da je korist od primjene kalcija na staničnoj ili substaničnoj razini (DAVIDSON, 2017.).

## 6. MANIPULACIJA PORODA *PER VAGINUM*

U slučajevima teškog poroda, ovisno o položaju ploda unutar porođajnog kanala, indicirano je započeti sa vaginalnom manipulacijom ploda. Od izuzetne važnosti je potrebno osigurati odgovarajuće obuzdavanje majke koja može biti uznemirena. Također potrebno je obratiti pozornost na čišćenje područja oko vulve i odgovarajuću higijenu ruku. Upotreba lubrikanta na bazi vode može biti korisna kod većih fetusa ili kada je porodiljni kanal postao suh zbog produljene distocije (ENGLAND, 2019.).

### 6.1. Digitalna manipulacija

Prilikom pregleda roditelje treba procijeniti prezentaciju, položaj i držanje fetusa unutar porođajnog kanala. Položaj fetusa se prvo ispravlja digitalnom manipulacijom, te u nekim slučajevima i instrumentima.. Digitalna manipulacija je vrijedna metoda kada su dijelovi fetusa prošli kroz ulaz u zdjelicu i mogu se palpirati unutar vagine. Od velike važnosti je prilikom manipulacije, fiksirati položaj ploda u maternici tako da ga se drugom rukom uhvati za trbušnu stijenu i usmjeri plod prema ulazu u zdjelicu. Ako je fetus u prednjem situsu moguće ga je uhvatiti umetanjem kažiprsta ili srednjeg prsta preko zatiljka i stavljanjem palca u međučeljusni prostor. Za fetuse u stražnjem situsu, kažiprst i srednji prst mogu se koristiti na način da se postave kranijalno kod ilijačnih kostiju i osiguraju čvrst stisak na zdjelici ploda. Često, te manipulacije rezultiraju istodobnim izazivanjem Fergusonovog refleksa, na način da posljedično dolazi do dodatnih kontrakcija maternice, nadopunjenim trbušnim kontrakcijama. (ENGLAND, 2019).

### 6.2. Upotreba instrumenata

Kada su dijelovi fetusa pozicionirani u vagini, forceps predstavlja koristan instrument za asistenciju u porodu. Forceps se postavlja u vaginu i prolazi preko dorzalne strane glave ploda, te se pritiskom prema dolje tako zahvaća iza zatiljka. Kažiprst se zatim uvodi u međučeljusni prostor ploda. Na taj način suprotne sile forcepsa iznad i ispod prsta omogućuju dovoljnu silu da se fiksira fetus na odgovarajući način za ekstrakciju bez ozljeda. Metoda može biti uspješna u slučajevima prednjeg podužnog situsa (DAVIDSON, 2017.). U slučajevima opstrukcije koja je uzrokovana veličinom glave ploda koristi se Roberts Snare pinceta (ENGLAND, 2019.).

## 7. CARSKI REZ

Carski rez je kirurški zahvat prilikom kojeg se porođaju živi ili mrtvi plodovi a izvodi se u slučajevima kada druge metode liječenja distocije nisu uspješne. Ovim zahvatom porođamo plodove na način da se zaobilazi porođajni kanal (KARADJOLE i MAĆEŠIĆ, 2011.).

### 7.1. Indikacije za carski rez

Indikacije za carski rez su:

#### 1. Opstruktivna distocija sa ili bez sekundarne atonije maternice

Histerektomija carskim rezom izvodi se u kuje s jasnim indikacijama distocije nakon digitalnog pregleda predvorja vagine ili kada nema adekvatnog odgovora na aplikaciju oksitocina. Osim toga, indicirana je i kod velikih legla s produljenim porodom koji može dovesti do fetalne smrti ili kada postoje znakovi fetalnog distresa (ENGLAND, 2019.).

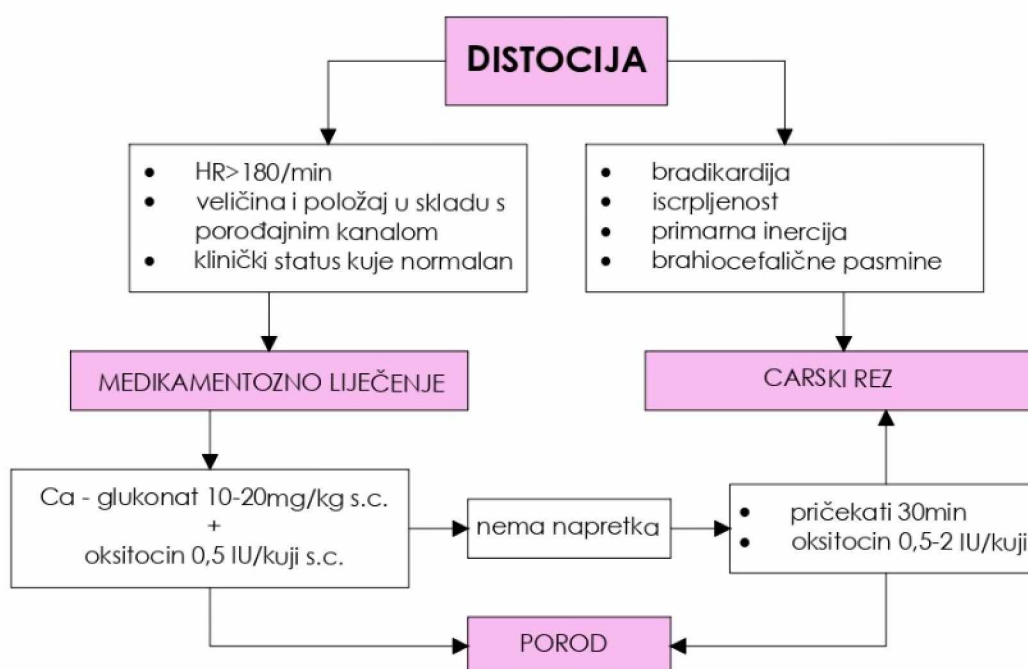
#### 2. Primarna atonija maternice

Primarna atonija maternice je uzrok više od 70% slučajeva distocije u kuja. Uzroci uključuju pad koncentracije progesterona, slabljenje kontrakcija maternice ili njihov izostanak te nedostatak kontrakcija trbušne preše. Početni znakovi poroda mogu proći neprimijećeno i vlasnik nije svjestan da porođaj kasni sve dok ne počne odvajanje posteljice. Fetalna smrt nastupa vrlo brzo. Ukoliko se iz anamnestičih podataka ne mogu saznati točni podaci o terminu poroda, mjerenje koncentracije progesterona predstavlja bitan dijagnostički korak (ENGLAND, 2019.).

#### 3. Elektivna hysterotomija carskim rezom

Elektivni carski rez je u dosta slučajeva indiciran kada se očekuje fetomaternalna disproporcija, koja se najčešće javlja u brahiocefaličnih pasmina. U tim slučajevima, ključan korak predstavlja određivanje optimalnog vremena za izvođenje kirurškog zahvata. Za određivanje datuma elektivnog carskog reza možemo se orijentirati prema pojavi kliničkih znakova prve ili druge faze poroda, praćenje pada rektalne temperature i prema koncentraciji progesterona u plazmi. Mjerenje progesterona u plazmi koristan je pokazatelj stadija poroda,

no za točnu procjenu potrebno je višestruko uzimanje uzoraka. Dodatni znakovi uključuju pojavu zelenog/smeđeg/crveno obojenog vaginalnog iscjetka koji ukazuje na odvajanje posteljice. Nadalje, kontinuirano praćenje vitalnosti plodova tijekom kasne gravidnosti i poroda može uključivati detekcije fetalnog distresa procjenom srčane aktivnosti ploda. Fiziološka frekvencija srca ploda u terminu je između 170 i 230 otkucaja u minuti (3-4 puta veća od otkucaja srca majke). Otkucaji srca ploda manji od 150 otkucaja u minuti ukazuju na hipoksiju (fetalni distres), otkucaji srca ploda manji od 130 otkucaja u minuti povezani su s nižom stopom preživljavanja ukoliko se porod ne dogodi unutar 2 do 3 sata, a otkucaji srca fetusa manji od 100 otkucaja u minuti općenito zahtijevaju trenutnu intervenciju kako bi se ubrzao porod prije smrti ploda (ENGLAND, 2019.).



Slika 2. Indikacije za carski rez

## 7.2. Anesteziološka razmatranja

Kod kuja sa simptomima distocije javljaju se simptomi opće slabosti i dehidriranosti te je svakako preporuka postavljenje intravenskog katetera i apliciranje tekućinske terapije (ENGLAND, 2019.). U pojedinim slučajevima izrazite dehidracije, indikacija je primijeniti kombinaciju kristaloida i koloida. U slučaju da je porođaj već započeo, primjenjuju se kristaloidi i intraoperativno (BEDNARSKI i AERNES, 2015.).

### 7.2.1. Anesteziološki protokol

Od izuzetno važnosti predstavlja odabir anesteziološkog protokola jer većina lijekova prelazi putem posteljice do štenaca te ima posljedice i nakon carskog reza. Također, velika većina literature navodi da ne postoji 100% siguran anesteziološki protokol.

Primjeri anestezioloških protokola su:

Premedikacija:

- fentanil 2-10 mikrograma/kg i.v. (MACPHAIL, 2013.); prije uvoda u anesteziju, 3 do 5 minuta preporuka je učiniti preoksigenaciju životinje (100ml/kg/min) da se spriječi hipoksemija i apneja tijekom indukcije (ČELICA i sur., 2012.) ili
- medetomidin 4-7 mikrograma/kg i.v. (DE CRAMER, 2017.)

Indukcija:

- propofol 2-3 mg/kg i.v. (MACPHAIL, 2013.).

Održavanje inhalacijske anestezije:

- Provodi se pomoću izoflurana ili sevoflurana u kombinaciji sa atropinom u slučaju razvoja bradikardije zbog manipulacije sa maternicom (BEDNARSKI i AERNES, 2015.).

Tijekom zahvata potrebno je pratiti dubinu anestezije, vrijednosti krvnog tlaka, frekvenciju rada srca, EKG, frekvenciju disanja i temperaturu životinje (MACPHAIL, 2013.). Nakon što su plodovi ekstrahirani iz rogora maternice, potrebno je učiniti rekonstrukciju maternice te



zatvoriti trbušnu šupljinu, a u tome trenutku životinji treba osigurati dodatnu analgeziju koju postizemo:

- fentanil 2-10 mikrograma/kg i.v. ili
- ketamin 0.5-1 mg/kg i.v. (MACPHAIL, 2013.).

Novorođenčadi se obavezno daje kap do dvije naloksona sublingvalno s ciljem poništenja učinaka opioida na dišni i središnji živčani sustav (RAFFE, 2015.).

Kao analgetici postoperativno mogu se primijeniti:

- fentanil u kontinuiranoj infuziji (1-10 mikrog/kg bolus, održavanje 2-20 mikrogr/kg/kg i.v.)
- jednokratna doza meloksikama 0.1 -0.2 mg/kg s.c.
- jednokratna doza karprofena 2.2 mg/kg s.c.
- methadon 0.1-0.3 mg/kg s.c. (MACPHAIL, 2013.).

### 7.3. Operacijska tehnika

Uobičajena je praksa poduzeti pripremne radnje poput šišanja dlake i početnog antiseptičkog pranja prije uvođenja u anesteziju. Ženka se postavlja u leđni ležeći položaj na blago nagnutom stolu tako da je glava majke najviša jer to može smanjiti trbušni pritisak na dijafragmu (ENGLAND, 2019.). Zahvat započinje incizijom kože u području bijele linije i nastavlja se u kaudalnom smjeru sve do pubične kosti. Maternica se pomoću vlažnih kompresa vadi iz trbušne šupljine (JURKOVIĆ, 2017.). Vlažne komprese mogu pomoći pri podupiranju maternice, spriječiti njezino isušivanje i spriječiti kontaminaciju peritonealne šupljine alantoinom ili amnionskom tekućinom. Nakon otvaranje trbušne šupljine, ekstrakcija fetusa mora biti sigurna i brza kako bi se sačuvao životi mladunčadi. Ako je moguće, relativno avaskularno područje tijela maternice se odabire za početnu inciziju. Rez je najbolje napraviti tako da se zid maternice podigne od fetusa, napravi mali ubodni rez te se produži uzdužno sa škarama. Rez mora biti dovoljno dugačak da omogući manipulaciju i porođaj fetusa bez opasnosti od kidanja maternice (KAHN, 2007.). Locira se fetus, kirurg ga prima kroz fetalne ovojnice i ekstrahira kroz rez maternice. U ovoj fazi ne treba obraćati pozornost na specifične fetalne ovojnice jer će one puknuti tijekom uklanjanja fetusa. Na pupak se stavljaju pincete, a fetus se predaje pomoćniku da ga oživi. Preostalu pupkovinu treba nježno povući, a posteljicu

ukloniti ako se lako odvaja od stijenke maternice, inače se može ostaviti na mjestu. Fetusima koji se rađaju manipulira se nježnim stiskanjem do reza za hysterotomiju i zatim se uklanjaju na sličan način. Kod kuja velikih pasmina sa više plodova, ponekad će biti potrebno napraviti sekundarne rezove unutar oba roga maternice kako bi se olakšalo brzo uklanjanje svih mladunaca. Potrebno je pregledati cijelu dužinu maternice kako bi se osiguralo da nema zaostalih fetusa, a posebnu pozornost treba obratiti na distalni dio tijela maternice (ENGLAND, 2019.). Nakon što se uklone svi fetusi, maternica se obično počinje vrlo brzo smanjivati. Rez hysterotomije šiva se u jednom ili dva sloja sero-seroznim šavom (Lambert ili Cushing) (KARADJOLE i MAĆEŠIĆ, 2011.). Nakon zatvaranja hysterotomijskog reza, prikladno je primijeniti egzogeni oksitocin u dozi od 0,04 IU/kg. Maternica se ispere fiziološkom otopinom, pregleda ima li bilo kakvih pukotina na stijenci maternice ili širokom ligamentu, a zatim se vrati u trbušnu šupljinu (ENGLAND, 2019.). Peritoneum, mišićje i fascije šivaju se u jednoj etaži (produžni ili čvorasti šav), potkožje u drugoj etaži, a koža se šiva sa pojedinačnim čvorastim ili produžnim šavom sa zaključavanjem (KARADJOLE i MAĆEŠIĆ, 2011.). Posteljice koje nisu uklonjene kroz hysterotomijski rez obično se izbace tijekom prvih 48 sati nakon operacije. Kuje sa zadržanom placentom treba nadzirati kako bi se osiguralo da se ne razvije metritis.

U malom broju slučajeva u kojima je distocija dugotrajna, a osobito ako postoje emfizematozni fetusi, maternica može biti devilitizirana. U toj situaciji, potrebno je izvršiti ovariohisteretomiju sa plodovima *in situ* (ENGLAND, 2019.).

#### 7.4. Reanimacija novorođenčadi

Upotreba anestezije koja ne sadržava opioide, uvelike utječe na vitalnost novorođenčadi te je samo buđenje nakon carskog reza znatno brže (DE CRAMER, 2017.). Nakon ekstrakcije iz maternice, porođenim plodovima se čiste dišni putevi te se radi procjena srčane aktivnosti. Ako spontano disanje nije prisutno, tada treba započeti ventiliranje plodova. Trahealna intubacija može biti osobito korisna kao kratkoročna mjera (MARGOLIS i CASAL, 2019.). Masažu srca treba započeti ukoliko izostaje fiziološka srčana aktivnost. Nakon što je svako novorođenče stabilno, može se prenijeti u toplo okruženje da se oporavi dok operacija ne završi (CASAL, 2010.). Nakon operacije majčine bradavice treba očistiti kako bi se osiguralo da nema ostataka antiseptika prije nego što se novorođenčad potakne na sisanje. Otpuštanje mlijeka može se potaknuti egzogenim oksitocinom od 0,04 IU/kg. U kuja s nedovoljnom proizvodnjom mlijeka mogu se primijeniti agonisti prolaktina kao što je metoklopramid (ENGLAND, 2019.).

## 8. PASMINSKE PREDISPOZICIJE ZA DISTOCIJU

Postoje velike varijacije između pasmina u riziku od nastanka distocije (CORNELIUS i sur., 2019.). Tako su, na primjer, jazavčar i škotski terijer posebno skloni primarnoj atoniji maternice. Kod kuja pasmine škotski terijer također se događa da je glava ploda prevelika u odnosu na dijametar zdjelice što predstavlja jedan od glavnih uzroka nastanka distocije (DAVIDSON, 2010.). Korgi pokazuje ekstremne varijacije u veličini štenaca i stoga može doći do fetomaternalne disproporcije. Sealyham terijeri imaju veliku glavu ploda u odnosu na dijаметre zdjelice majke, dok kod hrtova često dolazi do uginuća ploda. Kuje pasmine jazavčar imaju anatomske nepravilne zdjelice, dok u koker španijela je česta pojava izostajanja majčinskog instikta. Pasmine koje su sklonije nastanku distocije su čivava, pekinški psić, jorkširski terijer, minijaturne pudle i pomeranski špic. Teški kongenitalni deformiteti kao što su ahondroplazije i brahiocefalični sindrom nepovoljno utječu na proces poroda. Brahiocefalične pasmine, posebice mops, buldog i boston terijeri, sklone su opstruktivnoj distociji zbog toga što fetusima imaju relativno velike glave, a majke imaju fiziološki uske zdjelice. Bokseri također pokazuju incidenciju nastanka distocije. Vlasnici životinja ovih pasmina skloni su zahtijevati elektivni carski rez kako bi izbjegli moguće komplikacije tijekom poroda. Čistokrvne pasmine imaju veću učestalost teških poroda nego križane pasmine (KARADJOLE i MAĆEŠIĆ, 2011.)

## 9. KOMPLIKACIJE TIJEKOM PORODA

### 9.1. Gubitak fetusa

#### 9.1.1. Intrauterina smrt

Rana fetalna smrt ultrazvučno je karakterizirana očuvanjem fetalne anatomije bez otkucaja srca. S vremenom fetalna smrt rezultira gubitkom prepoznatljive fetalne anatomije i gubitkom normalnog sadržaja tekućine i oblika vezikula (DAVIDSON, 2010.).

#### 9.1.2. Prijevremeni porod

Prijevremeni porod označava porođaj prije 61 dana graviditeta (GREER, 2020.). Štenci koji su rođeni prijevremeno mogu imati problema s disanjem, hranjenjem, termoregulacijom i imunološkim sustavom. Simptomi prijevremenog porođaja kod pasa mogu uključivati gubitak apetita, povraćanje, lošu kondiciju i pojavu patološkog iscjetka. Štenci koji su rođeni više od 48 sati prije termina, imaju nedovoljno razvijena pluća što predstavlja krucijalni problem pogotovo kod brahiocefaličnih pasmina. Hipoluteoidizam jedan je od glavnih uzroka prijevremenog poroda u veterinarskoj medicini (DAVIDSON, 2010.). Primarni hipoluteoidizam označava nedovoljnu proizvodnja progesterona od strane roditelje. Sekundarni hipoluteoidizam može biti uzrokovan genetskom nekompatibilnosti, zaraznim uzroci poput psećeg herpesvirusa, pseće bruceloze, trauma, stres i drugih faktora (GREER, 2020.).

Dijagnosticiranje hipoluteoidizma predstavlja izazov jer zahtijeva dokaz o smanjenoj koncentraciji progesterona u krvi prije pobačaja bez drugog utvrđenog uzroka (DAVIDSON, 2010.). Učestalo praćenje koncentracije progesterona kroz različite faze graviditeta te redoviti ultrazvučni pregledi kojima utvrđujemo vitalnost plodova, predstavljaju jedini način postavljanje pravovremene dijagnoze (JOHNSON, 2008.).

Terapijska intervencija u primarnom hipoluteodizmu može se postići primjenom prirodnog progesterona u obliku injekcije ili oralnih sintetskih gestagena. Suplementacija progesteronom mora se prekinuti 2 do 3 dana prije očekivanog termina poroda kako se fetus ne bi predugo zadržali i proizvodnja mlijeka nije potisnuta (DAVIDSON, 2010.). Preporuka je i uključivanje potporne antibiotske terapije u slučaju sepse kada bakterije potencijalno mogu utjecati na vitalnost štenaca (GREER, 2020.).

## 9.2. Parazitarne invazije

### 9.2.1. Toksoplazmoza

*Toxoplasma gondii* je protozoa koja invadira sve toplokrvne životinje. Definira se kao obligatni intracelularni parazit. Mačke su glavni prijenosnici, jer potpuni razvoj ove protozoe moguć je jedino u probavnom traktu mačke. Izlučuje se fecesom koji sadrži oociste sa dva sporozoita, koji predstavljaju glavni izvor infekcije za ostale životinje i ljude. Dosadašnja istraživanja su dokazala da u slučaju invazije gravidne kuje ovim parazitom može doći do pobačaja od 45. do 56. dana gravidnosti. Poznato je da tijekom razvoja u privremenom domaćinu parazit invadira različita tkiva, pa tako i reproduktivne organe ženki. Postoji mogućnost spolnog i kongenitalnog prijenosa. U slučaju invazije reproduktivnog sustava gravidnih kuja uočava se rana embrionalna smrtnost, pobačaj i rana neonatalna smrt. Identifikacija *T. gondii* izvodi se izravnim dokazom uzročnika, patohistološkom pretragom, imunohistokemijskom, serološkom i PCR metodom. U slučaju pobačaja, na pretragu se šalje placenta i pobačeni plodovi. Liječenje se temelji na sprječavanju razmnožavanja uzročnika, a lijek izbora je klindamicin. Klinički znakovi bolesti bi se trebali povući za 24 do 48 sati od početka terapije. U slučajevima kada je klindamicin nedostupan ili se ne može primijeniti kod određene životinje, koristi se kombinacija sulfonamida i pirimetamina (BRESCIANI, 2012.).

### 9.2.2. Neosporoza

*Neospora* je protozoa koja pripada koljenu Apicomplexa. *Neospora caninum* je obligatni intracelularni parazit od kojeg obolijevaju psi i goveda. *N. caninum* ima tri razvoja oblika, od kojih su tahizoiti i bradizoiti prisutni intracelularno u privremenom domaćinu. Tahizoiti su odgovorni za akutnu fazu bolesti, dok se bradizoiti nalaze u latentnoj fazi. Oni se inkapsuliraju, ostaju u tkivima u obliku cisti i otporni su na želučanu kiselinu. Oociste su invazivni stadij, izlučuju se fecesom kanida i primarni su izvor zaraze za ostale životinje. Životinje se invadiraju putem kontaminirane hrane i vode. Uzrokuje pobačaje kod kuja. Veća je pojavnost pobačaja kod kuja na farmama iz razloga što psi pojedu pobačene fetuse i placentu od goveda koje je prethodno bilo invadirano ovom protozom. Vertikalni prijenos je moguć kod kuja koje su latentno invadirane, pa prenose uzročnika na plodove. Takva štenad odmah pokazuje znakove bolesti te je kod njih ona najizraženija. Pokazuju znakove paralize stražnjih udova i nekoordinirani su (ROOT KUSTRITZ, 2003.). Dijagnosticira se na temelju epizootioloških podataka, kliničke slike i dodatnih dijagnostičkih testova. Imunohistokemijska metoda se koristi za identifikaciju tahizoita i cisti unutar tkiva, a materijal za dijagnostiku se uzima

biopsijom mišićnog tkiva. Dodatno se rade serološki testovi i PCR. Liječenje nije u potpunosti učinkovito, a lijekovi koji se koriste su kombinacija klindamicina, sulfonamida i pirimetamina. Prevencija se temelji na izlučivanju pozitivnih pasa iz uzgoja i u sprječavanju kontakta s pobačenim plodovima, posteljicom i sirovom hranom, pogotovo crijevima. (AZEVEDO i ANTUNES, 2016.).

## 10. ZAKLJUČAK

1. Poznavanje predisponirajućih čimbenika i uzroka distocije kod kuja je jedini način prevencije teškog poroda.
2. Pelvimetrija predstavlja jednu od novijih metoda prevencije nastanka teškog poroda.
3. Pasminske predispozije, pogotovo u brahiocefaličnih pasa, treba uzeti u razmatranje na samom početku gravidnosti.
4. Uzimanje anamnestičkih podataka, detaljan klinički pregled, te različite metode dijagnostike predstavljaju zlatni standard za liječenje teškog poroda.
5. Glavni uzroci teškog poroda potječu od strane majke, od strane ploda ili njihovom kombinacijom.

## 11. LITERATURA

1. AERNES, T. K., R. M. BEDNARSKI (2015): Cesarean section and pregnancy. U: Canine and feline anesthesia and co-existing disease, 1. izd. (Synder, L. B., R. A. Johnson, Ur.), Ames, IA, Wiley Blackwell, str. 299-309.
2. ANTUNES, P., J. M. AZEVENDO, D. A. C. FREIRE, I. V. P. M. OLIVEIRA, G. H. F. MOURA, L. C. DEMONER, H. I. P. FERREIRA (2016): Infectious Causes of Abortion, Stillbirth and Neonatal Death in Bitches. U: Canine Medicine (Kaoud, H. A., Ur.), Cairo University, Egipat, str. 58-63.
3. BOJRAB, M. J., E. MONNET (2015): Dystocia in the Bitch. U: Mechanisms of Disease in Small Animal Surgery, 3. izdanje (Bojrab, M. J., E. Monnet, Ur.), Teton NewMedia, Jackson, WY, SAD, str. 6-7.
4. BRESCIANI, K. D. S., W. M. D. COELHO, J. C. A. COELHO, N. M. D. COELHO (2012): Important parasitic zoonosis in dogs. U: Canine Behavior, Classification and Diseases (Batista, C. I., R. L. Andrade, Ur.), Nova Science, New York, SAD, str. 76-78.
5. CASAL, M. (2010): Management and Critical Care of The Neonate. U: Manual of Canine and Feline Reproduction and Neonatology. (England, G., Von Heimendahl, A., Ur.), British Small Animal Veterinary Association, Gloucester, England, str. 135-146.
6. CORNELIUS, A. J., R. MOXON, J. RUSSENBERGER, B. HAVLENA, S. H. CHEONG (2019): Identifying risk factors for canine dystocia and stillbirths. *Theriogenology*. 128, 201-206.
7. DAVIDSON, A. (2010a): Clinical approach to abnormal pregnancy. U: BSAVA Canine and Feline Reproduction and Neonatology (England, von Heimendahl, Ur.), British Small Animal Veterinary Association, Gloucester, England, str. 115-117.
8. DAVIDSON, A. (2010b): Problems during and after parturition. U: BSAVA Canine and Feline Reproduction and Neonatology (England, von Heimendahl, Ur.), British Small Animal Veterinary Association, Gloucester, England, str. 123-130.
9. DAVIDSON, P. A. (2017): Pregnancy, Parturition and Periparturient Problem in Dogs and Cats. U: Textbook of Veterinary Internal Medicine: Diseases of the Dog and The Cat, 8. izdanje (Ettinger, S. J., E. C. Feldman, E. Côté, Ur.), Elsevier, St. Louis, Missouri, str. 4526-4536.
10. DE CRAMER, K.G.M. (2017): Puppy survival and vigor associated with the use of low dose medetomidine premedication, propofol induction and maintenance of anesthesia



- using sevoflurane gas-inhalation for cesarean section in the bitch. *Theriogenology*. 96, 10-15.
11. ENGLAND, GARY C. W. (2019a): Ceasarean Hysterotomy in Dogs and Cats. U: *Veterinary Reproduction and Obstetrics*, 10. izdanje (Noakes, D., E., T. J. Parkinson, Gary C.W. England, Ur.), Elsevier, St. Louis, Missouri, str. 330-332.
  12. ENGLAND, GARY C.W. (2019b): Manipulative Delivery per vaginum in Dogs and Cats. U: *Veterinary Reproduction and Obstetrics*, 10. izdanje (Noakes, D., E., T. J. Parkinson, Gary C.W. England, Ur.), Elsevier, St. Louis, Missouri, str. 326-329.
  13. ENEROTH, A., C. LINDE-FORSEBERG, M. UHLHORN, M. HALL (1999): Radiographic pelvimetry for assessment of dystocia in bitches. *JSAP*. 40, 257-264.
  14. FORSBERG, C. L. (2010): Pregnancy diagnosis, normal pregnancy and parturition in the bitch. U: *BSAVA Canine and Feline Reproduction and Neonatology* (England, G., A. Von Heimendahl, Ur.), British Small Animal Veterinary Association, Gloucester, England, str. 89-96.
  15. GREER, M. (2020): Premature Labor in Dogs, <https://www.revivalanimal.com/learning-center/premature-labor-in-dogs> (12. lipnja 2024.).
  16. HORNAKOVA, L., G. ROISEHAGEN PETTERSEN, S. HORNAK, N. VARGOVA, A. VALENČAKOVA (2023): Radiographic pelvimetry in relation to dystocia in bulldogs. *Folia Vet.* 67, 33-38.
  17. HINDERER, J., J. LUDEKE, L. RIEGE, P. HAIMERL, A. BARTEL, B. KOHN, C. WEBER, E. MULLER, S. P. ARLT (2021): Progesterone Concentrations during Canine Pregnancy. *Anim.* 11, 3369.
  18. JOHNSON, C. A. (2008): High-risk pregnancy and hypoluteoidism in the bitch. *Theriogenology*. 70, 1424–1430.
  19. JURKOVIĆ, M. (2017): Carski rez. Diplomski rad, Sveučilište u Zagrebu, Veterinarski fakultet, Zagreb, Hrvatska.
  20. KAHN, S. A. (2007): Cesarean section in dogs: indications, techniques, <https://www.dvm360.com/view/cesarean-section-dogs-indications-techniques> (10. lipnja 2024.).
  21. KARADJOLE, T., N. MAČEŠIĆ (2011): Fiziologija i patologija reprodukcije pasa i mačaka. U: *Bolesti i liječenje pasa i mačaka* (Dobranić T., V. Matijatko, Ur.), Veterinarski fakultet Sveučilišta u Zagrebu, str. 406-409.

22. MACPHAIL, C. M. (2013): Surgery of the reproductive and genital system. U: Small animal surgery (Fossum, T. W., Ur.), Mosby, Inc., an affiliate of Elsevier Inc. 3251 Riverport Lane St. Louis, Missouri, str. 781-824.
23. MAČEŠIĆ, N., M. ČELICA, T. KARADJOLE, G. BAČIĆ, M. KARADJOLE, N. PRVANOVIĆ, I. FOLNOŽIĆ (2012): Anestezija za carski rez kuje i mačke. Vet. str. 43, 411- 416.
24. MARGOLIS, C. A., M. L. CASAL (2019): Neonatal resuscitation. U: Textbook of Small imal Emergency Medicine (Drobatz, K. J. i sur., Ur.). Wiley and Sons, Inc., str. 775-779.
25. MARTINEZ-BURNES, J., R. MUNS, H. BARRIOS-GARCIA, D. VILLANUEVA-GARCIA, A. DOMINGUEZ-OLIVA, D. MOTA-ROJAS (2021): Parturition in Mammals: Animal Models, Pain and Distress. Anim. 11, 2960.
26. MAZZAFERRO, E. (2017): Dystocia and Uterine Inertia. U: Blackwells Five-Minute Veterinary Consult: Small animal Emergency and Critical Care, 2. izdanje (Mazzaferro, E.M., Ur.), Wiley and Sons, Inc., str. 169-177.
27. McMICHAEL, M. (2014): Pediatric and Neonatal Emergencies. U: Handbook of Canine and Feline Emergency Protocols, Second Edition. (McMichael, M., Ur.), Wiley Blackwell, Ames, Iowa, USA, str.122-130.
28. MONTENEGRO, F. M. L., A. M. BESSA (2017): Reproductive Emergencies. U: Texbook of Veterinary Internal Medicine: Diseases of the Dog and The Cat, 8. izdanje (Ettinger S. J., E. C. Feldman, Ur.), Elsevier, St. Louis, Missouri, str. 1618-1621.
29. ONEILL, D. G. (2023): Applying clinical audit for quality improvement in canine dystocia cases seen at a UK primary-care emergency practice. Vet. Rec. 192, 419-458.
30. PARKINSON, T. J., J. J. VERMUNT, D. E. NOAKES (2019a): Approach to an Obstetrical Case. U: Veterinary Reproduction and Obstetrics, 10. izdanje (Noakes, D., E., T.J. Parkinson, Gary C.W. England, Ur.), Elsevier, St. Louis, Missouri, str. 203-213.
31. PARKINSON, T. J., J. J. VERMUNT, D. E. NOAKES (2019b.): Prevalence, Causes and Consequences of Dystocia. U: Veterinary Reproduction and Obstetrics, 10. izdanje (Noakes D., E., T.J. Parkinson, Gary C.W. England, Ur.), Elsevier, St. Louis, Missouri, str. 218-219, 244-247.
32. REGMI, S. (2020): Obesity in Canines: Issues, Causes, Treatments and Managements. J. Cell. Biol. Cell. Metab. 7, 22.
33. ROOT KUSTRITZ, M. V. (2003): Neonatology. U: The Practical Veterinarian – Small Animal Theriogenology ( ROOT KUSTRITZ, M. V. , Ur.). Elsevier, str. 283-331.

34. TAVERNE, M., D. E. NOAKES (2019): Parturition and the Care of Parturient Animals and the Newborn. U: Veterinary Reproduction and Obstetrics, 10. izdanje (Noakes, D., E., T.J. Parkinson, Gary C.W. England, Ur.), Elsevier, St. Louis, Missouri, str. 125-131.
35. TAVERNE, M., D. E. NOAKES (2019.): Pregnancy and Its Diagnosis. U: Veterinary Reproduction and Obstetrics, 10. izdanje (Noakes, D., E., T.J. Parkinson, Gary C.W. England, Ur.), Elsevier, St. Louis, Missouri, str. 103-107.
36. WYKES, P. M., P. N. OLSON (2003): Normal and abnormal parturition. U: Textbook of Small Animal Surgery, Volume 2, 3. izdanje (Slatter, D., Ur.). Saunders, Philadelphia, str. 1510- 1517.

## 12. SAŽETAK

Ivona Jadrešin

Patologija poroda u kuja

Teški porod se javlja kada roditeljica nije u mogućnosti da svojom vlastitom snagom istisne plod(ove) kroz porođajni kanal. Uzroci teškog poroda mogu biti od strane roditeljice, ploda ili kombinacija oba čimbenika. Čimbenici od strane fetusa koji mogu dovesti do teškog poroda uključuju neusklađenost fetalne i majčine veličine, različite anomalije i nepravilan položaj šteneta. Čimbenici od strane majke mogu biti abnormalnosti porođajnog kanala, poremećaji maternice ili poremećaji tijekom gravidnosti kao što je sindrom jednog ploda. Najčešći uzrok teškog poroda je primarna atonija maternice. Važno je pravovremeno dijagnosticirati teški porod i provesti odgovarajuće liječenje kako bi se zaštitili životi roditeljice i štenaca. Dijagnostički postupci uključuju anamnezu, klinički pregled, digito-vaginalni pregled, rendgensko snimanje, ultrazvuk i procjenu stanja fetusa. Preporučene terapije uključuju medikamentozno liječenje oksitocinom i kalcijevim glukonatom te, u slučaju neadekvatnog odgovora, kiruršku intervenciju u obliku carskog reza.

Ključne riječi: teški porod, roditeljica, primarna atonija, carski rez

## 13. SUMMARY

Ivona Jadrešin

### Pathology of birth in bitches

Difficult birth occurs when the mother is unable to expel the offspring(s) through the birth canal with her own strength. Causes of difficult birth can be from the mother, the offspring, or a combination of both factors. Factors from the fetus that can lead to difficult birth include mismatch between fetal and maternal size, different anomalies, and improper position of the puppies. Factors from the mother can be abnormalities in the birth canal, uterine disorders, or disorders during pregnancy such as one fetus syndrome. The most common cause of difficult birth is primary atony. It is important to timely diagnose difficult birth and carry out appropriate treatment to protect the lives of the mother and puppies. Diagnostic procedures include history taking, clinical examination, digital vaginal examination, X-rays, ultrasound, and fetal condition assessment. Recommended therapies include medication with oxytocin and calcium gluconate, and in case of inadequate response, surgical intervention in the form of a cesarean section.

Keywords: difficult delivery, mother, primary atony, cesarean section

## 14. ŽIVOTOPIS

Rođena sam 31.12.1998. u Zadru. 2017. godine završavam Opću gimnaziju Franje Petrića (MIOC) u Zadru i iste godine odlučujem upisati Veterinarski fakultet Sveučilišta u Zagrebu. Od najranijih studentskih dana postala sam članicom dviju studentskih udruga, Equus i IVSA Hrvatska. U sklopu Equusa aktivno sam sudjelovala u organizaciji edukativne izložbe Reptilomanija +. Posljednje tri godine studija stekla sam praktično iskustvo volontiranjem na Klinici za porodništvo i reprodukciju. 2023. godine provela sam dva mjeseca na Erasmus stručnoj praksi na Veterinarskom fakultetu u Messini. U sklopu obavezne stručne prakse na 6.godini, odradila sam mjesec dana u veterinarskoj ambulanti „Marković“.