

# MOLEKULARNA EPIDEMIOLOGIJA HERPESVIRUSNE INFEKCIJE OVACA I KOZA U REPUBLICI HRVATSKOJ

---

**Matijević, Bojana**

**Master's thesis / Diplomski rad**

**2022**

*Degree Grantor / Ustanova koja je dodijelila akademski / stručni stupanj:* **University of Zagreb, Faculty of Veterinary Medicine / Sveučilište u Zagrebu, Veterinarski fakultet**

*Permanent link / Trajna poveznica:* <https://um.nsk.hr/um:nbn:hr:178:913268>

*Rights / Prava:* [In copyright](#) / [Zaštićeno autorskim pravom.](#)

*Download date / Datum preuzimanja:* **2024-08-28**



*Repository / Repozitorij:*

[Repository of Faculty of Veterinary Medicine -  
Repository of PHD, master's thesis](#)





Sveučilište u Zagrebu

Veterinarski fakultet

Zavod za mikrobiologiju i zarazne bolesti s klinikom

**Bojana Matijević**

**MOLEKULARNA EPIDEMIOLOGIJA HERPESVIRUSNE INFEKCIJE  
OVACA I KOZA U REPUBLICI HRVATSKOJ**

Diplomski rad

Zagreb 2022.

Ovaj rad je izrađen na Zavodu za mikrobiologiju i zarazne bolesti s klinikom Veterinarakog fakulteta u Zagrebu.

Mentori: izv. prof. dr. sc. Vladimir Stevanović

doc. dr. sc. Maja Maurić Maljković

Članovi povjerenstva za obranu diplomskog rada:

*Zahvaljujem mentorima izv. prof. dr. sc. Vladimiru Stevanoviću i doc. dr. sc. Maji Maurić Maljković na pruženoj podršci, savjetima, izdvojenom vremenu i strpljenju tijekom izrade ovog rada.*

*Zahvaljujem dr. sc. Snježani Kovač i bacc. med. lab. diagn. Alenki Škrinjarić na pomoći oko izvođenja praktičnog dijela rada te na stručnim savjetima i ljubaznom odnosu.*

*Zahvaljujem prijateljima i kolegama s fakulteta zbog kojih je studiranje bilo ljepše i zabavnije, a posebno hvala neponovljivoj grupi „farmeri“ s usmjerenja farmske životinje i konji.*

*Veliko hvala mojoj obitelji na podršci.*

*I najviše hvala Bogu.*

## Popis slika

Slika 1. Herpesviridae (100-200 nm). Između kapside i ovojnice nalazi se proteinom ispunjeno područje poznato kao sjemena opna

Slika 2. Tipovi genoma herpesvirusa (ravne crte predstavljaju jedinstvene nukleotidne slijedove, pravokutnici sa strelicama označavaju ponavljajuće nukleotidne slijedove i njihovu orijentaciju, pravokutnici na krajevima genoma u tipu B i C predstavljaju brojna terminalna ponavljanja)

Slika 3. Prikaz filograma baziran na aminokiselinskim slijedovima homolognih fragmenata gena DNK polimeraze od pet vrsta herpesvirusa iz skupine MKG virusa (red *Macavirus*) i drugih gammaherpesvirusa preživača koji se vežu na limfocite

Slika 4. Epizootiološki upitnik

Slika 5. Farme na kojima su uzorkovane koze od ožujka do svibnja 2019. godine (i ponovljeno uzorkovanje 2020. godine na farmi s oznakom F17)

Slika 6. Farme na kojima su uzorkovane ovce od ožujka do svibnja 2019. godine

Slika 7. Filogenetsko stablo određenih nukleotidnih slijedova pozitivnih uzoraka

## **Popis tablica**

Tablica 1. Sastav primarne PCR smjese

Tablica 2. Sastav sekundarne PCR smjese

Tablica 3. Jedinke koza pozitivne na CpHV-2 i CpLHV testirane u razdoblju od ožujka do svibnja 2019. godine

Tablica 4. Pozitivne životinje na CpHV-2; nalaz sluznice nosa i vagine (svibanj 2020. godine)

Tablica 5. Pozitivne životinje na CpLHV; nalaz sluznice nosa i vagine (svibanj 2020. godine)

## **Popis kratica**

AEK - artritis i encefalitis koza

BLHV - goveđi limfotropni herpesvirus (*Bovine lymphotropic herpesvirus*)

BoHV-1 - goveđi herpesvirus 1 (*Bovine herpesvirus-1*)

BoHV-2 - goveđi herpesvirus 2 (*Bovine herpesvirus-2*)

BoHV-6 - goveđi herpesvirus 6 (*Bovine herpesvirus-6*)

cELISA - komplementarni imunoenzimni test (engl. complement-enzyme linked immunosorbent assay)

CI-ELISA - kompetitivni imunoenzimni test (engl. competitive inhibition-Enzyme-Linked Immunosorbent Assay)

CpHV-1 - kozji herpesvirus 1 (*Caprine herpesvirus 1*)

CpHV-2 - kozji herpesvirus 2 (*Caprine herpesvirus 2*)

CpLHV - kozji limfotropni herpesvirus (*Caprine lymphotropic herpesvirus*)

DNK - deoksiribonukleinska kiselina

HHV-4 - humani herpesvirus 4

HHV-6 - humani herpesvirus 6

MKG - maligna kataralna groznica

kpb - kilo parova baza

OIS-opći infektivni sindrom

OvHV-1 - ovčji herpesvirus 1 (*Ovine herpesvirus 1*)

OvHV-2 - ovčji herpesvirus 2 (*Ovine herpesvirus 2*)

PCR - lančana reakcija polimerazom (engl. polymerase chain reaction)

RH - Republika Hrvatska

RNK - ribonukleinska kiselina

SAD - Sjedinjene Američke Države

SŽS - središnji živčani sustav

q-PCR - kvantitativna lančana reakcija polimerazom (engl. Quantitative polymerase chain reaction)



## SADRŽAJ

1. UVOD.....	1
2. PREGLED LITERATURE.....	3
2.1. Povijest.....	3
2.2. Etiologija.....	5
2.2.1. Građa virusa.....	5
2.2.2. Genom herpesvirusa.....	6
2.3. Taksonomija i klasifikacija.....	7
2.4. Tenacitet.....	9
2.5. Proširenost.....	9
2.6. Epizootiologija.....	10
2.7. Patogeneza.....	11
2.8. Klinička slika.....	12
2.9. Patoanatomski i patohistološki nalaz.....	13
2.10. Dijagnostika.....	14
2.11. Liječenje.....	15
2.12. Imunoprofilaksa.....	15
2.13. Javno zdravstvo.....	15
3. MATERIJALI I METODE.....	16
3.1. Uzorkovanje.....	16
3.2. Molekularne metode dokaza uzročnika.....	18
3.2.1. Priprema uzoraka.....	18
3.2.2. Izdvajanje virusne DNK.....	18
3.2.3. Postupak izvođenja pretrage lančane reakcije polimerazom (PCR).....	19
3.2.4. Elektroforeza u gelu.....	21
3.2.5. Priprema TAE pufera.....	21
3.2.6. Priprema gela.....	22
3.2.7. Nanošenje uzoraka u gel i postupak elektroforeze.....	22
3.2.8. Određivanje nukleotidnog slijeda proizvoda PCR-a.....	23
3.2.9. Određivanje nukleotidnog slijeda i filogenetska analiza.....	23
3.3. Statistička obrada rezultata.....	24
4. REZULTATI.....	25
4.1. Koze.....	25
4.2. Ovce.....	28
4.3. Filogenetska analiza.....	31

4.4. Čimbenici rizika.....	32
5. RASPRAVA.....	34
6. ZAKLJUČCI.....	41
7. LITERATURA.....	42
8. SAŽETAK.....	50
9. SUMMARY.....	51
10. ŽIVOTOPIS.....	52

## 1. UVOD

Do danas je poznato 138 vrsta Herpesvirusa. Cijela porodica herpesvirusa podijeljena je na tri podporodice: alfaherpesvirusi, betaherpesvirusi, i gamaherpesvirusi, a poglavito zahvaćaju živčani i žljezdani sustav te ponajprije prouzroče poremećaje autonomnog živčanog i neuroendokrinog sustava (DAVISON, 2010., ADAMS i CARSTENS, 2012.).

Alfaherpesvirusi imaju velik broj mogućih domaćina te ova porodica uključuje rod *Varicellovirus* (lat.) koji u veterini imaju najveće značenje. Virus iz te skupine imaju kratak replikacijski ciklus (24 sata) pa obično naglo prouzroče razaranje stanica, a osobina im je da redovito ostaju trajno latentne u živčanim stanicama. Betaherpesvirusi manje su značajni u veterini. Gamaherpesvirusi uključuju razmjerno malu skupinu virusa koji prouzrokuju malignu kataralnu groznicu u goveda, ovaca, jelena i drugih preživača u Africi, ali je virus opisan i diljem svijeta.

Koze i ovce su rezervoari ovčjeg herpesvirusa 2 (*Ovine herpesvirus 2*, OvHV-2) i kozjeg herpesvirusa 2 (*Caprine herpesvirus 2*, CpHV-2), koji kod drugih osjetljivih vrsta uzrokuju malignu kataralnu groznicu (MKG). Prvi gamaherpesvirus otkriven kod koza, nazvan je kozji herpesvirus-2 (CHMIELEWICZ i sur., 2001.). Nakon CpHV-2 otkriven je još jedan kozji gamaherpesvirus koji je nazvan kozjim limfotropnim herpesvirusom (*Caprine lymphotropic herpesvirus*, CpLHV) (LI i sur., 2001.). Još poznati herpesvirusi malih preživača su kozji herpesvirus 1 (*Caprine herpesvirus 1*, CpHV-1), iz porodice alfa herpesvirusa, te ovčji herpesvirus 1 (*Ovine herpesvirus 1*, OvHV-1) koji je prema zadnjim istraživanjima svrstan u rod *Macavirus* gamaherpesvirusa (ZIAK i sur., 2014.).

Velike nenapučene površine u Republici Hrvatskoj (RH) te dugogodišnja tradicija uzgoja pogodovali su razvoju ovčarstva i kozarstva na ovim prostorima. Ovčarska i kozarska proizvodnja uglavnom je organizirana na obiteljskim gospodarstvima različite veličine stada.

U RH do sada nema podataka o proširenosti herpesvirusnih infekcija kod malih preživača. Posredno, o proširenosti herpesvirusa malih preživača može se zaključiti iz podataka o pojavi MKG, posebice u sjeverozapadnoj RH, gdje su zabilježeni mnogi klinički slučajevi sumnje na pojavu bolesti u goveda, ali po pravilu bez dokaza uzročnika bolesti (TURK i sur., 2010.).

Ovo istraživanje obuhvatilo je ovce i koze, s obiteljskih gospodarstava, na području grada Gline. Od ožujka 2019. godine do svibnja 2020. godine pretraženo je 130 obrisaka nosa, rektuma te vagine s ciljem da se ispita prisustvo herpesvirusa u stadima koza i ovaca. Osim

obrisaka prikupljeni su i epizootiološki podaci u cilju ustanovljavanja čimbenika rizika za infekciju na razini pojedinačne životinje, ali i na razini farme.

## 2. PREGLED LITERATURE

### 2.1. Povijest

Koze se smatraju rezervoarima CpHV-2 i OvHV-2, koji nerijetko mogu istovremeno inficirati jedinku. Ovce se smatraju rezervoarom OvHV-2 virusa (LI i sur. 2001.). Oba virusa kod drugih vrsta prijemljivih preživača mogu uzrokovati MKG. Uz CpHV-2 se CpLHV smatra endemičnim gammaherpesvirusom u stadima koza (CHMIELEWICZ i sur., 2001.).

Dosadašnje spoznaje o ovim virusima upravo su proizašle iz praćenja MKG-a. Prvi zapisi o ovoj bolesti sežu u dalju povijest veterinarske medicine. Sinonimi za ovu bolest su *Coryza gangrenosa bovim* (latinski), *Malignant Head Catarrh*, *Catarrhal Fever* (engleski) i *Snotsiekte* (Afrikaans, donjofranački jezik). Eksperimentalne studije vezane za MKG su počele u prvoj trećini 20. stoljeća (METTAM, 1923.; DAUBNEY i HUDSON, 1936.). Uzročnika MKG-a povezanog s ovcama, tj. OvHV-2, nije bilo moguće izolirati na staničnim kulturama pa su opsežnije studije o ovom tipu MKG-a bile izvedive tek otkrićem molekularnih metoda dokazivanja deoksiribonukleinske kiseline (DNK) te dokazivanja protutijela razvojem seroloških metoda. Razvoj ovih dijagnostičkih metoda omogućio je otkrivanje i drugih uzročnika MKG-a koji nisu podrijetlom od ovaca i koza. Ovčji herpesvirus 2, postoji kao sveprisutna infekcija domaćih ovaca (*Ovis aries*) koja je zbog kozmopolitske rasprostranjenosti ovaca odgovorna za većinu slučajeva MKG-a u svijetu.

U Sjedinjenim Američkim Državama (SAD) je u razdoblju od 1990. do 1995. godine kod preživača ispitivana seroprevalencija MKG-a uzrokovana OvHV-2 koristeći kompetitivni imunoenzimni test (engl. *Competitive inhibition-Enzyme-Linked Immunosorbent Assay*, CI-ELISA). Kod goveda za koja se nije znalo jesu li bili u kontaktu s ovcama je prevalencija MKG virusnih protutijela iznosila 4% (10/238). U goveda koja su imala kontakt s ovcama protutijela su dokazana u 13% (21/157) životinja. Koze su imale seroprevalenciju od čak 61% (177/291). Ovce iz populacija za koje se nije znalo da li su imale poveznicu s pojavom slučajeva MKG-a su imale seroprevalenciju 53% (282/531), dok su ovce iz populacija uz koje su se vezali slučajevi MKG-a imale seroprevalenciju od 59% (88/149). Značajna razlika u prevalenciji je bila između grupe goveda koja nisu imala povijest kontakta s ovcama i druge grupe goveda koja je imala povijest kontakta s ovcama. Nije bilo značajne razlike u prevalenciji između grupe ovaca povezanih sa slučajevima MKG-a i druge grupe (LI i sur., 1996.). U idućem većem istraživanju u SAD-u su uspoređeni umnoženi nukleotidni slijedovi OvHV-2 pronađeni kod četiri ovce, dva goveda, dva bizona, jednog jelena, i jednog losa koji su bili oboljeli od

kliničkog oblika MKG-a. Životinje su bile s različitih zemljopisnih lokacija (Arizona, Colorado, Idaho, Montana i Washington, Alberta u Kanadi). Sličnost nukleotidnih slijedova OvHV-2 virusa pronađenih kod ispitivanih životinja s OvHV-2 nukleotidnim slijedovima gena DNK polimeraza iz banke gena (GenBank) je bila 98-100%. Ovo istraživanje je potvrdilo OvHV-2 glavnim uzročnikom izbijanja MKG-a u Sjevernoj Americi (LI i sur., 2001.).

Najnovije praćenje prevalencije OvHV-2 je provedeno u Pakistanu 2021. godine. Nasumično su odabrana zdrava goveda i bivoli, uz koje su kao mogući rezervoari pretražene i koze i ovce, također nasumičnim odabirom. Na OvHV-2 je bilo pozitivno: 9% goveda, 6,5% bivola, 11% koza i 13% ovaca (AAYESHA i sur., 2021.).

Daljnim istraživanjem otkriven je treći virus kao mogući uzročnik MKG-a, CpHV-2 (CHMIELEWICZ i sur., 2001.). DNK ovog virusa je dokazan kod bjelorepih jelena koji su razvili kliničku sliku MKG-a, ali prirodni rezervoar virusa tada nije još bio otkriven (LI i sur., 2001.). Na Veterinarskom fakultetu u Berlinu prikupljeni su uzorci krvi šest krava, šest ovaca i šest koza koje su držane zajedno s inficiranom svinjom. Ugnježđenom lančanom reakcijom polimeraze (engl. *nested polymerase chain reaction*, nested PCR) je dokazan ispitivani virus kod četiri od šest koza. Dodatno je uzorkovano šest koza iz Berlinskog zoološkog vrta te su dvije od šest koza bile pozitivne. Dokazan je novi kozji gamaherpesvirus koji je limfotropan te ima visok postotak genetske sličnosti s ovinim herpesvirusom 2 (>83%), s alcelafinim herpesvirusom 1 (>76%) i bovinim limfotropnim herpesvirusom (>61%). Novootkriveni kozji herpesvirus, ujedno i prvi gamaherpesvirus otkriven kod koza, nazvan je CpHV-2 (CHMIELEWICZ i sur., 2001.). Još jednim istraživanjem je potvrđen CpHV-2 u stadu koza, i to kod 24 od 27 ispitivanih uzoraka (LI i sur., 2001.).

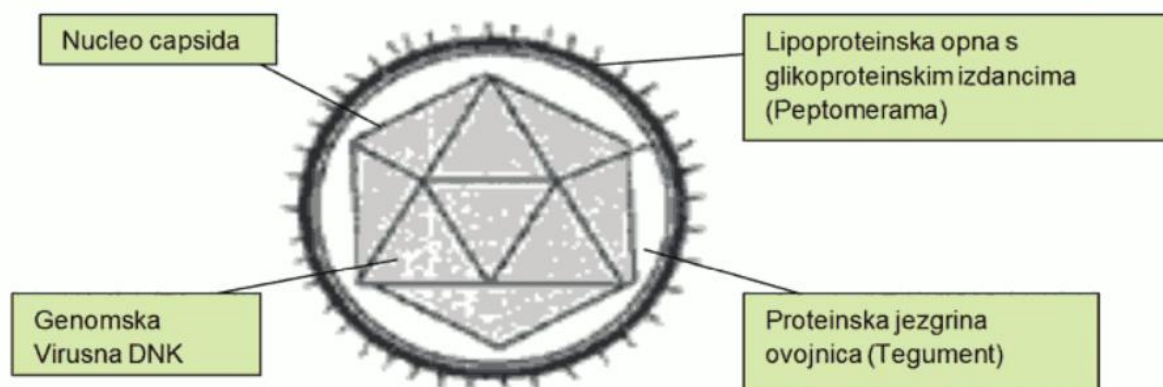
U prethodno spomenutom istraživanju u SAD-u je 2001. godine dokazan još jedan novi kozji gamaherpesvirus. Koze su nekoliko godina držane zajedno s ovcama na istom staništu. Kod tri od 27 ispitivanih uzoraka je dokazano postojanje novog virusa. Nukleotidni slijedovi virusa su bili međusobno identični, a 91% genetski slični s goveđim limfotropnim herpesvirusom (*Bovine lymphotropic herpesvirus*, BLHV). Zbog sličnosti s nukleotidnim slijedovima od BLHV, ovaj kozji gamaherpesvirus je nazvan kozjim limfotropnim herpesvirusom (CpLHV) (LI i sur., 2001.). Rezultat tri od 27 ispitivanih koza nije pouzdan pokazatelj prevalencije u stadima koza. Također je važno napomenuti da je jedna koza bila istovremeno pozitivna i na CpHV-2, i na CpLHV, dok je druga od tri koze bila pozitivna i na CpHV-2, i na OvHV-2 (LI i sur., 2001.).

U Turskoj je u četiri provincije od prosinca 2003. godine do lipnja 2005. godine uzorkovano 200 ovaca, te isto toliko i koza, i goveda. Uzorcima koza i ovaca je OvHV-2 potvrđen PCR testom, a prethodno je komplementarnim imunoenzimnim testom (engl. *complement-enzyme linked immuno sorbent assay*, cELISA) utvrđena seroprevalencija MKG protutijela kod ovaca, te je iznosila 97,5%, kod koza 96%, a kod krava 15%. Ovim istraživanjem je utvrđeno da je u sjeverozapadnoj Turskoj česta infekcija s gamaherpesvirusima koji se smatraju uzročnicima MKG-a. Također, ovce i koze imaju gotovo jednaku ulogu u epidemiologiji MKG-a u Turskoj (YEŞILBAĞ, 2007.).

## 2.2. Etiologija

### 2.2.1. Građa virusa

U početku istraživanja herpesvirusa proučavane su strukture viriona, te je 1950-ih godina elektronskom mikroskopijom prvi put pokazana kompleksna struktura viriona (MCGEOCH i sur., 2006.). Herpesvirusi su parazitarni mikroorganizmi jednostavna ustroja, koji imaju dva osnovna dijela: jezgru i proteinski ovoj. Jezgru čini razmjerno velika dvostruka uzvojnica DNK koja kodira za 120 do 200 gena. Antigenski proteinski ovoj (nukleokapsida) čine virusne bjelančevine i glasničke ribonukleinske kiseline (RNK). Ikozaedarske je simetrije, a oblikuju je 12 pentamernih i 150 heksamernih podjedinica (kapsomere). Tvorba je okružena zaštitnim slojem amorfni bjelančevina (tegument), a izvana je oblaže dvoslojna lipoproteinska ovojnica s trnastim glikoproteinskim izdancima na površini. Cjelovita virusna čestica je veličine 100 do 200 nm (CARTER i sur., 2006.).



Slika 1. Herpesviridae (100-200 nm). Između kapside i ovojnice nalazi se proteinom ispunjeno područje poznato kao sjemena opna (Slika preuzeta s IVIS web stranice [www.ivis.org](http://www.ivis.org)).

### 2.2.2. Genom herpesvirusa

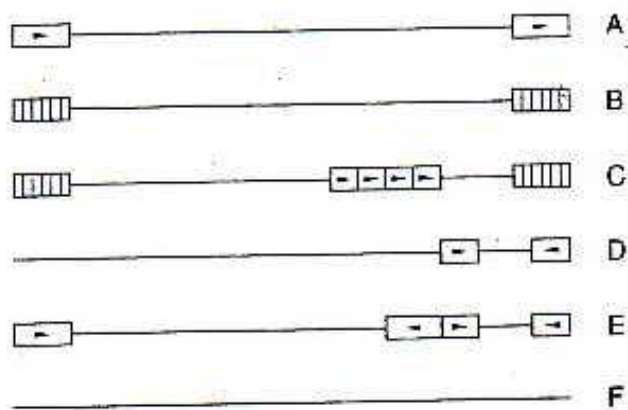
Genomsku DNK herpesvirusa čini jedna linearna dvolančana molekula DNK s nesparenim nukleotidima na svakom kraju te se genomi međusobno veoma razlikuju po svojoj veličini, organizaciji i sastavu baza. Veličina genoma varira od 124 kilo parova baza (kpb) (*Simian varicella virus* iz *Alphaherpesvirinae*) do 241 kpb (*Chimpanzee cytomegalovirus* iz podporodice *Betaherpesvirinae*) (MCGEOCH i sur., 2006.; MCGEOCH i sur., 2008.).

Veći dio genoma čine jedinstveni nukleotidni slijedovi, ali sadržava i ponavljajuće nukleotidne slijedove  $10^3$ - $10^4$  pb (MCGEOCH i sur., 2006.; MCGEOCH i sur., 2008.). Regije koje kodiraju proteine čine većinu genoma (geni uglavnom imaju malo introna, i to ovisi o podporodici), ali postoje i velike regije koje kodiraju za RNK koje nisu uključene u translaciju nego im je zasad uloga nepoznata (smatra se da su povezani s latencijom) (MCGEOCH i sur., 2006.). Procjenjuje se da otprilike 70-86 gena kodira proteine (čak 165 gena kod Cytomegalovirus) (MCGEOCH i sur., 2008.). Geni koji se eksprimiraju prvi su oni koji kodiraju proteine koji reguliraju ekspresiju kasnih gena. Rani geni obuhvaćaju enzime koji su uključeni u DNK-replikaciju, metabolizam nukleotida i sintezu glikoproteina ovojnice, dok kasni geni kodiraju proteine koji tvore virion (MCGEOCH i sur., 2006.).

Konzervirani sržni geni su većinom smješteni u centralnim regijama genoma i definiraju herpesviruse kao porodicu virusa (WEIR, 1998.). U sve tri podporodice pronađeno je 40 takvih sržnih gena. Konzervirani sržni geni većinom su smješteni u centralnim regijama genoma, a grupirani su u sedam grupa prema svojoj funkciji gdje ih je većina odgovorna za litičku replikaciju virusa. U prvu grupu sržnih gena zaduženih za DNK umnažanje se ubrajaju: UL30, UL42, UL9, UL5, UL8, UL52 i UL29. U drugoj grupi gena su manje važni enzimi za DNK umnažanje: UL23, UL39, UL40, UL50 i UL2. Trećoj grupi sržnih gena s ulogom obrade i pakiranja DNK pripadaju: UL12, UL15, UL28, UL6, UL25, UL32, UL33, te UL17. Za izlazak kapside iz jezgre je zadužena četvrta skupina koja broji dva gena: UL31 i UL34. U petoj skupini gena koja je zadužena za sklapanje i strukturu kapside su: UL19, UL18, UL38, UL35, UL26 i UL26.5. U sastavu tegumenta se nalaze geni šeste grupe sržnih gena, a to su: UL7, UL11, UL14, UL16, UL36, UL37 i UL51. Sedma skupina gena se nalazi u sastavu membrane, a u nju se ubrajaju: UL27 (Glikoprotein B), UL1, UL22, UL10, te UL49A. Dodatno za kontrolu i modulaciju su zaduženi geni UL13 i UL54. Postoji još jedan sržni gen s nepoznatom funkcijom, a to je UL24. Geni za latenciju ne pripadaju u sržni set gena (MCGEOCH i sur., 2006.; MCGEOCH i sur., 2008.).



Svaka podjedinica heksamernog prstena sastoji se od tri komponente: ATPaze/terminaze pUL15 i dva proteina, regulatora ili fiksatora, pUL28 i pUL33 (YANG i sur., 2020.). Većina velikih dvolančanih DNK virusa, pa time i Herpesvirusi, pakiraju genom u prethodno oblikovnu kapsidu (DAI i ZHOU, 2008.). Herpesvirusi umnažaju svoju DNK kao konkatamer, tj. u dugu kontinuiranu DNK koja sadrži kopije više istovjetnih virusnih DNK povezanih u seriju. Takvi nizovi se moraju cijepati da bi se formirali virusni genomi jedinične duljine (SUN i sur., 2008.). Za cijepanje je zadužen kompleks terminaze koji prepoznaje specifičan slijed ili strukturu na konkatemernoj DNK. Na mjestu cijepanja se oslobađa slobodan kraj gdje se započinje pakiranje virusne DNK u kapsidu (METTENLEITER i sur., 2009.). Djelujući kao pokretač pakiranja virusne DNK, kompleks terminaze zatim hidrolizira molekule ATP-a kako bi omogućio ulaz negativno nabijenoj DNK molekuli u prostorom ograničeni prokapsid kroz dodekamerni portal (NAN WANG i sur. 2020.). U skladu sa svojom važnom ulogom u sazrijevanju virusa, kompleks terminaze je općenito za herpesviruse ciljano mjesto djelovanja za razne antivirusne lijekove.



Slika 2. Tipovi genoma herpesvirusa (ravne crte predstavljaju jedinstvene nukleotidne slijedove, pravokutnici sa strelicama označavaju ponavljajuće nukleotidne slijedove i njihovu orijentaciju, pravokutnici na krajevima genoma u tipu B i C predstavljaju brojna terminalna ponavljanja) (MCGEOCH i sur., 2008.).

### 2.3. Taksonomija i klasifikacija

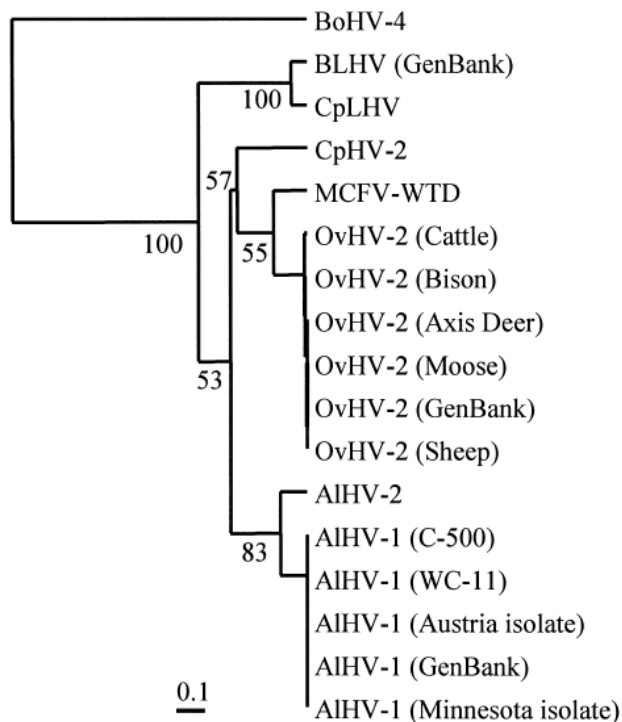
Herpesvirusi (*Herpesviridae*) su velika porodica endonuklearnih DNK virusa koji uzrokuju infekcije u ljudi i ostalih kralješnjaka te u nekih beskralješnjaka (mekušci) (ADAMS i CARSTENS, 2012.). Cijela porodica je taksonomski promaknuta u red Herpesvirales. Porodica herpesvirusa (*Herpesviridae*) podijeljena je u tri podporodice: alfaherpesvirusi, betaherpesvirusi, i gamaherpesvirusi, a poglavito inficiraju živčani i žljezdani sustav te

ponajprije prouzrokuju poremećaje autonomnog živčevlja i neuroendokrinog sustava (DAVISON, 2010.).

Filogenetsko stablo *Gammaherpesvirinae* bazirano je na nukleotidnim slijedovima glikoproteina B i DNK-polimeraze. Utvrđeno je da od 11 glavnih linija čak njih pet sadržava viruse čiji domaćini dolaze iz dva ili više udaljena taksonomska reda što ukazuje na to da se dogodio širok prijenos virusa među domaćinima (MCGEOCH i sur., 2008.). Podporodice *Alphaherpesvirinae* i *Betaherpesvirinae* pokazale su izrazitu koevoluciju sa svojim domaćinima, dok *Gammaherpesvirinae* pokazuju kompleksniju sliku (postoje nesigurnosti oko filogenetskog stabla *Gammaherpesvirinae*) (MCGEOCH, 2001.).

Drugi pristup konstruiranja filogenetskog stabla koristi metodu koja mjeri udaljenosti i djelomično uređenje dinukleotida (usporedba 13 herpesvirusa). Ova tehnika je potvrdila klasifikaciju na tri porodice, ali je dovela do drugačijeg saznanja o podrijetlu herpesvirusa. Ovime je pretpostavljeno da je virus sličan HHV-6 (humani herpesvirus 6) bio predak herpesvirusa što pokazuje da se porodica *Betaherpesvirinae* odvojila prva, a da su *Alphaherpesvirinae* najmlađa porodica. Zanimljivo je da je ovom tehnikom pokazano da su nukleotidni slijedovi genoma HHV-4 (Epstein Barrov virus, humani herpesvirus 4) najbližnja određenim ljudskim nukleotidnim slijedovima te da je čak trećinu svog genoma ovaj virus preuzeo iz stanice domaćina (WEIR, 1998.; UMENE i SAKAOKA, 1999.). Ova spoznaja je važna i za proučavanje i praćenje ostalih gamaherpesvirusa, kako u ljudskom, tako i u životinjskom svijetu.

Virusi koza i ovaca koji pripadaju u red *Macavirus* i porodicu *Gammaherpesvirinae* su OvHV-2, CpHV-2 i CpLHV. Virusi koji također pripadaju ovom redu, ali inficiraju druge vrste životinja su BoHV-4, BLHV, MCFV-WTD, AIHV-1 i AIHV-2 (LI i sur., 2001.).



Slika 3. Prikaz filograma baziran na aminokiselinskim slijedovima homolognih fragmenata gena DNK polimeraze od pet vrsta herpesvirusa iz skupine MKG virusa (red *Macavirus*) i drugih gamaherpesvirusa preživača koji se vežu na limfocite (LI i sur., 2001.).

#### 2.4. Tenacitet

Herpesvirusi su relativno stabilni u okolišu. U hladnim razdobljima mogu preživjeti 30 dana pri relativnoj vlažnosti zraka od 90%. U nastambama zimi preživi 6-13 dana, a u proljeće 5-9 dana. Virus je na -20 °C postojan godinu dana, a zatim mu infektivnost opada. Na 37 °C preživi desetak dana. Osjetljivi su na otapala lipida (eter, klor), kiseli pH, duboko smrzavanje i liofilizaciju (HERAK-PERKOVIĆ i sur., 2012.).

#### 2.5. Proširenost

Kozji herpesvirus 2 i kozji limfotropni herpesvirus su endemični gamaherpesvirusi u stadima koza. Prvi otkriveni kozji gamaherpesvirus, CpHV-2, je prvi puta potvrđen u SAD-u kod bjelorepih jelena koji se razvili kliničku sliku MKG-a (LI i sur., 2001.), a na Veterinarskom fakultetu u Njemačkoj i u Berlinskom zoološkom vrtu, je potvrđen kod koza (CHMIELEWICZ i sur., 2001.). U SAD-u je kod koza prvi put potvrđen CpLHV (LI i sur., 2001.).

Svepristuna infekcija domaćih ovaca (*Ovis aries*) s OvHV-2 je zbog kozmopolitske rasprostranjenosti ovaca odgovorna za većinu slučajeva MKG-a u svijetu. Praćenjem MKG-a

povezanog s ovcama, potvrđeno je da se infekcija ovaca s OvHV-2 većinom pojavljuje u Europi i Sjevernoj Americi (RUSSELL i sur., 2009.). Također je o bolesti izvještavano iz različitih dijelova Srednjeg Istoka (ABU ELZEIN i sur., 2003.), te s Novog Zelanda (RUSSELL i sur., 2009.). Ova bolest se pojavljuje i kao ozbiljan problem kod Balijskog goveda u Indoneziji (WIYONO i sur., 1994.). U SAD-u je potvrđeno da osim ovaca, OvHV-2 inficira i koze (LI i sur., 2001.).

U Republici Hrvatskoj do sada nema podataka o proširenosti herpesvirusnih infekcija kod malih preživača. Što se tiče prijemljivih životinja, posebice u sjeverozapadnoj RH, zabilježeni su mnogi slučajevi sumnje na pojavu zarazne korice u goveda temeljeni na kliničkoj metodi dijagnosticiranja, ali bez dokaza uzročnika bolesti (TURK i sur., 2010.).

## **2.6. Epizootiologija**

Za CpHV-2 i CpLHV još uvijek nije dokazano da li uzrokuju kliničko očitovanje bolesti kod koza. Izvor infekcije je nepoznat, kao i ulazna vrata i način širenja. Pretpostavka je da su koze samo rezervoari uzročnika, a u slučaju CpHV-2 je dokazano da su rezervoar virusa za osjetljivu porodicu *Cervidae* (ZHU i sur., 2018.). Ranije studije su kod nasumično uzetih uzoraka bez označene dobne kategorije koza i ovaca pokazale sličnu međusobnu seroprevalenciju između koza i ovaca u odnosu na janjad i jarad (LI i sur. 1996.). Daljnjim istraživanjem seroprevalencije kod koza, uzorkovano je 15 jaradi koju su ojarile koze inficirane s CpHV-2. Jaradi je dva puta u mjesec dana uzorkovana krv, od prije prvog sisanja pa sve do dobi od 13 mjeseci. Nijedno jare koje još nije bilo sisalo majku nije se pokazalo seropozitivno. Serokonverzija je nastupila nakon početka sisanja majke, očekivano nakon konzumacije kolostruma i unosa maternalnih protutijela. Titar maternalnih protutijela drastično opada u dobi od tri mjeseca. Postotak seropozitivne jaradi raste na 40% u dobi od devet mjeseci, a doseže 100% do dobi od 12 mjeseci starosti (LI i sur., 2001.). Razvoj titra protutijela kod jaradi i koza pokazao se sličnim onome kod janjadi i ovaca (LI i sur., 1998.).

Ovčji herpesvirus 2 neće uzrokovati kliničko očitovanje bolesti kod ovaca. Virus se može prenositi horizontalno s rezervoara na drugu osjetljivu vrstu direktnim kontaktom ili respiratornim putem. Najčešće ih prenosi janjad do dobi od 12 mjeseci starosti (MUSHI i sur., 1980.; MUSHI i RURANGIRWA, 1981.; LI i sur., 1998.). Novorođena janjad nisu inficirana s OvHV-2, i nema dokaza da ovce koje su u fazi janjenja izlučuju više virusa nego ostale odrasle ovce van sezone janjenja. U jednoj studiji je dokazano da je 93% ispitivane janjadi, čije su majke bile pozitivne na OvHV-2, imalo prisutna anti-MKG protutijela dobivena iz

kolostruma. Maternalna protutijela ostaju detektabilna do dva i pol mjeseca starosti. Aktivna sinteza protutijela se razvija kasnije u dobi od šest mjeseci starosti. Serokonverzija 50% janjadi se događa u dobi od sedam do osam mjeseci starosti, a do prve godine starosti serokonverzija je prisutna kod 80-90% janjadi. To je u skladu s postotkom seropozitivnih ovaca (LI i sur., 1998.). Horizontalni prijenos između domaćina ostalih vrsta se smatra nemogućim te su oni “dead end hosts” (ACKERMANN, 2006.). Horizontalni prijenos nije moguć zbog veze stanice i virusa te nemogućnosti da se virus odvoji od stanice (LI i sur., 2014.). Genom OvHV-2 virusa je identificiran u uzorcima iz probavnog, respiratornog i urogenitalnog trakta ovce, te u sjemenu ovnova (HUSSY i sur., 2001.). Ova opažanja upućuju na mogućnost vertikalnog prijenosa na potomstvo. Većinom se prijenos s rezervoara na osjetljivog domaćina odvija u neposrednoj blizini, ali zabilježeni su i slučajevi prijenosa na udaljenosti do 5 km (ANONYMOUS, 2012.). Tradicionalno se koze smatraju prenosiocima OvHV-2 (HEUSCHELE, 1988.; WIYONO i sur., 1994.). Ova tvrdnja je osnovana na činjenici da većina koza, kao i ovaca, posjeduju protutijela koja reagiraju s determinantama AIHV-1, što je dokazano testovima koji koriste poliklonska i monoklonska protutijela (ROSSITER, 1981.; LI i sur., 1996.).

## 2.7. Patogeneza

Općenito životni ciklus virusa iz porodice *Herpesvirales* započinje kada virus dođe u kontakt s površinom stanice domaćina te se veže za specifične stanične receptore. Receptori na stanici domaćina za koje se vežu OvHV-2 i CpHV-2 još uvijek nisu poznati (RUSSELL i sur., 2009.). Virion se razgrađuje i DNK prodire u staničnu jezgru gdje se replicira uz prepisivanje gena putem glasničke RNK. Istodobno proteinska ovojnica virusa se stapa sa staničnom opnom pa kao nukleokapsida dospije u staničnu jezgru gdje se umnaža. U daljnjem se tijeku razvijaju razarajuća (litička) ili prikrivena (latentna) zaraza. U litičkom obliku bolesti u stanici domaćina prepisuju se i umnažaju virusni litički geni pa stanica naposljetku propada (KUMATI, 2016.). Prilikom latentne zaraze u stanicama domaćina nakupljaju se transkripti prikrivenih gena (engl. *latency associated transcripts*) koji se dugo vremena pa i doživotno, mogu održavati bez očitovanja bolesti. Različiti uzroci mogu potaknuti pretvorbu prikrivenih u razarajuće gene kojih umnažanje vodi u smrt stanice (KUMATI, 2016.).

Napravljene su studije koje su ispitale umnažanje OvHV-2. Tim istraživanjima su prepoznate faze replikacije virusa kroz koje OvHV-2 prolazi i u rezervoaru, i u osjetljivom domaćinu (ROSBOTTOM i sur., 2002.; LI i sur., 2008a; TAUS i sur., 2010.). U ovci kao rezervoaru se

virus u početnoj fazi nedugo nakon infekcije umnaža u alveolarnom epitelu pluća. Nakon toga, virus prelazi u krv gdje ima tropizam prema limfocitima u kojima ima sposobnost uspostavljanja latentne infekcije (LI i sur., 2008a; TAUS i sur., 2010.). Na kraju, virus napada respiratorni sustav, osobito pluća i nosne sinuse, otkud napušta domaćina u obliku nevezanom na stanice. Zečevi i bizoni su kao osjetljive vrste eksperimentalno zaraženi, a replikacija virusa se odvijala slično kao i kod rezervoara, odnosno ovaca (CUNHA i sur., 2012.). Pretpostavlja se da virus ima sposobnost promjene tropizma prilikom ulaska i izlaska iz organizma (LI i sur., 2014.). Razvoj imunološkog odgovora koji minimalizira štetu na tkivu domaćina tijekom replikacije virusa i samoograničavajuća replikacija virusa zbog promjena u tropizmu virusa, odražava međusobnu prilagodbu virusa i domaćina tijekom dugotrajne koevolucije (LI i sur., 2014.).

Patogeneza CpHV-2 i CpLHV je nepoznata.

## **2.8. Klinička slika**

Infekcija koza s CpHV-2, CpLHV i OvHV-2, te ovaca i koza s OvHV-2, nema do sada dokazanog kliničkog očitovanja bolesti, odnosno infekcija se smatra inaparentnom.

Ostale spoznaje su vezane za MKG i prijemljive životinje na infekciju macavirusima. Maligna kataralna groznica je akutna, generalizirana i često fatalna bolest papkara (*Artiodactyla*) - goveda, bizona, jelena i dr. Očituje se općim infektivnim sindromom (OIS), kataralno-krupoznom upalom sluznica glave i probavnog sustava, keratokonjunktivitisom i često kliničkim znakovima oboljenja središnjeg živčanog sustava (SŽS). Letalitet je blizu 100%. Tijek bolesti se kreće od perakutnog do kroničnog. Eksperimentalno je dokazano da inkubacija traje 9-77 dana, a nepoznato je trajanje kod prirodne infekcije. Subkliničke infekcije mogu nastati kod jakog stresa (CVETNIĆ, 1997.).

Nakon infekcije, ovisno o zahvaćenim organima, u domaćina su uočena različita klinička očitovanja. U većini slučajeva rani klinički znakovi bolesti započinju s povišenom tjelesnom temperaturom i letargijom, praćeni s kataralnim nosnim iscjetkom, ulceracijom sluznica te ponekad zamućenjem rožnice. Dizenterija ili krvavi proljev je također jedan od učestalijih znakova bolesti (RUSSELL i sur., 2009.; O'TOOLE i LI, 2014.). Iscjedak iz nosa i očiju mogao bi biti pokazatelj oblika MKG koji zahvaća glavu i oči, dok oblici koji zahvaćaju probavni sustav, SŽS ili kožu, se lako mogu pomiješati s drugim bolestima (ZHU i sur., 2018.).

Klinička slika kod goveda inficiranih s OvHV-2 se očituje otečenjem kapaka, obostranim keratokonjuktivitisom uz zamućenje rožnice (“blue eye”), krastama po sluznici nosnog ogledala i nosnicama, nosnim iscjetkom te slinjenjem. U ranom stadiju bolesti su prisutne erozije nosnog ogledala i nosnica te zamućenje rožnice. Tijekom kasnog stadija bolesti se pojavljuju erozije jezika i erozije bukalne sluznice. Površinski vratni limfni čvorovi (*Ln. cervicalis superficialis*) su povećani. Moguće je otpadanje papaka i roga. Klinički znakovi oboljenja SŽS su nekoordinacija, nistagmus i hiperestezija (CVETNIĆ, 1997.).

Mnoge životinje iz porodice *Cervidae* su osjetljive na MKG. Općenito je sika jelen najosjetljiviji na infekciju s OvHV-2 (LI i sur., 2014.). Perakutni slučajevi s iznenadnom smrću i akutni slučajevi s hemoragijskim proljevom su često dokumentirani u slučajevima kliničkih ispitivanja na ovim životinjama. Suprotno tomu rjeđe se susreće infekcija jelena s CpHV-2 i obično rezultira blagim i kroničnim kliničkim znakovima kao što su gubitak težine, dermatitis i alopecije. U SAD-u je nedugo nakon otkrivanja patogenog značaja CpHV-2 došlo do višestrukog izbijanja infekcija povezanih s CpHV-2 koje su uzrokovale MKG kod sika jelena i bjelorepog jelena. Primarni znakovi bolesti u tim slučajevima su bili gubitak težine, dermatitis i pojava alopecija (LI i sur., 2001.; CRAWFORD i sur., 2002.; KEEL i sur., 2003.).

Drugačiju kliničku sliku su razvili sika jeleni u Kini koji su također potvrđeno bili inficirani s CpHV-2. Oboljele košute su očitovale kliničke znakove s povišenom tjelesnom temperaturom (>41°) te seroznim nosnim iscjetkom. Kod svih triju košuta su se razvile vezikule po jeziku. Na nosu oboljele jединke su se razvile manje kraste. Sve oboljele jединke su razvile umjerenu hromost, ali bez interdigitalnih vezikula, znakova truljenja papka ili deformacije papka. Također nije bilo niti dermatitisa i alopecija. Uginuće je nastupilo nakon pet do sedam dana od početka očitovanja kliničkih znakova (ZHU i sur., 2018.).

## **2.9. Patoanatomski i patohistološki nalaz**

Patoanatomski i patohistološki nalaz kod malih preživača inficiranih s CpHV-2, CpLHV te OvHV-2 je još uvijek neistražen.

Kod MKG-a uzrokovanog infekcijom s OvHV-2 je patoanatomski i patohistološki nalaz razjašnjen. S patološkog gledišta, srce, mozak, pluća i bubrezi su najčešće pogođeni organi, iako se lezije različitog opsega, promjene i učestalosti mogu naći na bilo kojem organu. Patohistološki se lezije očituju akumulacijom i infiltracijom limfoidnih stanica u nelimfoidnom tkivu te hiperplazijom T-limfocita u limfoidnim organima. Limfocitni vaskulitis je tipičan oblik patohistološke lezije ove bolesti (CVETNIĆ, 1997.; O'TOOLE i LI, 2014.).

Na postmortem pregledu oboljelih jelana od MKG-a uzrokovanog s CpHV-2, najupečatljivije makroskopske lezije su umjereno otekle tetive ekstenzora i fleksora u blizini zglobova iznad papaka te povećani bubrezi i mezenterijalni limfni čvorovi. Na bubrezima se mogu naći blijeda nekrotična žarišta promjera oko 0.3 cm, a na plućima hemoragična područja (ZHU i sur., 2018.).

Histopatološkom pretragom se pronalaze opsežna oštećenja pluća, bubrega, srčanih zalistaka i tetiva. Točnije, u plućima su vidljiva multifokalna krvarenja i intericijska fibroza popraćena blagom leukoidnom staničnom infiltracijom plućnog parenhima. U patološki promjenjenom bubregu nalazi se velik broj limfoidnih stanica, od toga ponajviše limfocita, te neutrofila, koje infiltrirajući bubrežni parenhim narušavaju staničnu strukturu tkiva zamjenjujući ju ponajviše s limfoidnim stanicama. Srčani mišić nije zahvaćen, ali prisutna je opsežna degeneracija i nekroza tkiva srčanih zalistaka. Histopatološki nije pronađena lezija tetiva. Međutim, u potkožnom tkivu koje okružuje tetive je prisutna opsežna nekroza, infiltracija limfoidnim stanicama te proliferacija fibroblasta. Stijenke arterija u potkožju su infiltrirane limfoidnim stanicama, a mjestimično je uočena i tromboza. Manje opsežne lezije su pronađene u jetri, nadbubrežnoj žlijezdi, jeziku i žlijezdama slinovnicama, i to u obliku manjih krvarenja, infiltracije limfoidnim stanicama te nekroze. Broj limfocita u mezenterijalnim limfnim čvorovima je smanjen. Mozak, slezena, koža i mišićje su bez lezija (ZHU i sur., 2018.).

## **2.10. Dijagnostika**

Iako OvHV-2, CpHV-2 nisu nikad izolirani na staničnim kulturama, dokazana je virusna DNK u kliničkom materijalu (KUMATI, 2016.). Dijagnostika herpesvirusnih infekcija malih preživača provodi se najčešće na obriscima sluznica nosa i vagine, te nekoagulirane krvi, tj. izoliranim leukocitima iz uzoraka krvi. Od molekularnih metoda dijagnostike se koristi PCR, posebno kvantitativna lančana reakcija polimerazom q-PCR (engl. *Quantitative polymerase chain reaction*), te ugnježdjena PCR kao vrlo pouzdane metode pronalaska virusne DNK u uzorcima krvi ili tkiva uzetih od inficiranih životinja (HUSSY i sur., 2001.). Osim izrazite osjetljivosti PCR metoda omogućuje i razlikovanje pojedinih podtipova virusa. Konkretno za dijagnostiku CpHV-2 se koriste specifična kombinacija početnica: 507s/556as i 494s/494as (CHMIELEWICZ i sur., 2001.). Na jednom primjeru testiranja sa specifičnim početnicama je bilo 84% pozitivnih rezultata u seropozitivnim uzorcima spram 56 % pozitivnih nalaza u istom seropozitivnom uzorku s pomoću degeneriranih početnica. Nijedan od seronegativnih uzoraka se nije pokazao PCR pozitivnim, čime je dodatno potvrđena specifičnost PCR testa koji koristi



početnice specifične za CpHV-2 virus (LI i sur., 2001.). Metode izbora za dijagnostiku MKG protutijela, kako kod rezervoara, tako i kod prijemljivih vrsta, je komplementarni imunoenzimni test, cELISA (LI i sur., 1994.; FRASER i sur., 2006.). Do otkrića specifičnog epitopa 15 A na površini svih MKG virusa na koji se vežu monoklonska protutijela, nije bilo pouzdane serološke metode za dokaz ovih virusa, odnosno mnogobrojne unakrsne reakcije s drugim virusima su činile serološke testove manje specifičnim (LI i sur., 1994.). Kod janjadi i jaradi se ne koriste serološke metode jer su kod jaradi maternalna protutijela prisutna do tri mjeseca starosti, a kod janjadi do dva i pol mjesec starosti.

### **2.11. Liječenje**

Liječenje herpesviroza u stadima ovaca i koza se ne provodi. Radi kontrole bolesti, odnosno povećanja mogućnosti reaktivacije virusa, potrebno je izbjegavati stresna stanja kao što su putovanja, gladovanje, držanje prevelikog broja životinja na istom prostoru i sl. Također je potrebno kozama i ovcama tijekom zime i dužih sušnih razdoblja davati vitaminsko-mineralne suplemente, te ih redovito dehelmintizirati.

### **2.12. Imunoprofilaksa**

Ne postoje podaci o imunoprofilaksi herpesvirusnih infekcija malih preživača.

### **2.13. Javno zdravstvo**

Dokazan je potencijal OvHV-2 da zarazi genetski udaljene domaćine, i to u slučaju svinja koje u kontaktu s OvHV-2 pozitivnom ovcom se inficiraju i razvijaju fatalan oblik MKG-a. Prethodno spomenuto, kao i dokazana povezanost PLHV-1 s razvojem limfoproliferativne bolesti kod imunosuprimiranih, alotransplantiranih svinja, izazivaju zabrinutost da PLHV mogu uzrokovati sličan limfoproliferativni sindrom u ksenotransplantaciji sa svinje na čovjeka (CHMIELEWICZ i sur., 2001.). Eksperimentalno je dokazano da kod svinje inficirane nebulizacijom intranazalno s 2 mililitra OvHV-2 inokuluma, pri manjoj koncentraciji virusa u inokulumu ( $10^6$ ), nastaje klinički oblik MKG-a. Dok kod goveda klinički oblik bolesti nastaje pri većoj koncentraciji virusa u inokulumu ( $10^8$ ), a kod ovaca pri koncentraciji od  $10^9$  virusa u inokulumu (LI i sur., 2014.).

### **3. MATERIJALI I METODE**

#### **3.1. Uzorkovanje**

Uzorci korišteni u ovom istraživanju prikupljeni su od ožujka do svibnja 2019. godine te u svibnju 2020. godine. Područje uzorkovanja je bio grad Glina sa svojih 69 naselja, odnosno područje koje pokriva Veterinarska ambulanta Glina. Sveukupno 2019. godine je uzorkovana 101 jedinka, od čega 51 koza iz populacije od 162 životinje s 12 gospodarstava, te 50 ovaca iz populacije od 351 životinje raspoređene na 10 gospodarstava. Kozama i ovcama su uzimani brisevi sluznice nosa. Na svakom gospodarstvu je uzorkovan bris nosa kod nekoliko jedinki s ciljem da se uzorkuju predstavnici svih dobnih kategorija i oba spola. U svibnju 2020. godine ponovljeno je uzorkovanje na jednom od prethodno ispitivnih stada koza u 2019. godini. Tada su, osim briseva nosa, uzorkovani i brisevi vaginalne sluznice, i to na 29 životinja u stadu koje je u trenutku uzorkovanja brojilo 30 jedinki. Uzorci su do obrade bili pohranjeni na  $-80^{\circ}\text{C}$  u Virološkom laboratoriju Zavoda za mikrobiologiju i zarazne bolesti s klinikom Veterinarskog fakulteta Sveučilišta u Zagrebu. Prilikom uzorkovanja je popunjen popratni epizootiološki upitnik sastavljen od pitanja za svaku ispitivanu životinju te za stado općenito.

## A. NACIONAL

### Vrsta

OVCA

KOZA

### Pasmina

### Spol

MUŠKI

ŽENSKI

### Dob

Godina i mjesec rođenja: \_\_\_\_\_/\_\_\_\_\_

### Kategorija

Janje/jare

Šilježica

Ovca/koza

Ovan/jarac

### Graviditet

NE

DA

STADIJ GRAVIDNOSTI

\_\_\_\_\_

KOLIKO JE PROŠLO OD ZADNJEG JARENJA:

\_\_\_\_\_

### A. DRŽANJE

VELIČINA STADA \_\_\_\_\_

TOV

MLIJEČNO

PAŠNO DRŽANJE

PRIVATNI PAŠNJAK

SKUPNA ISPAŠA

FARMSKO DRŽANJE

POJENJE \_\_\_\_\_

### Remont stada

VLASTITI UZGOJ

KUPOVINA

KADA JE BILA ZADNJA KUPOVINA?

\_\_\_\_\_

### Zdravlje stada

NEMA BOLESTI

RESPIRATORNI \_\_\_\_\_

PROBAVNI \_\_\_\_\_

NEUROLOŠKI \_\_\_\_\_

UGINUĆA \_\_\_\_\_

APSCESI \_\_\_\_\_

KOJA KATEGORIJA?

\_\_\_\_\_

POJEDINAČNE

VIŠE ŽIVOTINJA

DA LI SU SE PRIJE JAVLJALI SLIČNI PROBLEMI

DA

NE

TRAJANJE BOLESTI

\_\_\_\_\_

LIJEČENJE

\_\_\_\_\_

ANTIBIOTICI U ZADNJIH MJESEC DANA

NE

DA (KOJI \_\_\_\_\_)

VETERINAR

VLASNIK

ANTIPARAZITICI

NE

DA (KOJI \_\_\_\_\_)( KADA/mjesec \_\_\_\_\_)

CIJEPLJENJE

NE

DA (KOJA \_\_\_\_\_)( KADA/mjesec \_\_\_\_\_)

Slika 4. Epizootiološki upitnik

### 3.2. Molekularna metoda dokaza uzročnika

U molekularnom dokazu prisutnosti CpHV-2, CpLHV i OvHV-2 korištena je ukupna DNK izdvojena iz obrisaka nosa i vaginalne sluznice. Dokazivanje prisustva CpHV-2, CpLHV i OvHV-2 načinjeno je primjenom lančane reakcije polimerazom umnažajući odsječak DNK virusa (VANDEVANTER i sur., 1996.)

#### 3.2.1. Priprema uzoraka

U biozaštitnoj komori uzorci su se razrijedili puferiranom solnom otopinom u omjeru 1:10, nakon čega se dobivena otopina kratkotrajno promiješala na tresilici te centrifugirala na 3500 okretaja u trajanju od 10 minuta.

#### 3.2.2. Izdvajanje virusne DNK

Za izdvajanje ukupne DNK iz uzoraka korišten je komercijalni komplet QIAamp DNA Mini Kit (QIAGEN, Duesseldorf, Njemačka) sukladno uputama proizvođača.

Komplet QIAamp DNA Mini Kit sadržava:

- QIAamp kolona za centrifugiranje 50 komada
- plastične epruvete zapremine 2 ml 150 komada
- puferska otopina AL 12 ml
- puferska otopina ATL 10 ml
- puferska otopina AW1 (koncetrirana) 19 ml
- puferska otopina AW2 (koncetrirana) 13 ml
- puferska otopina AE 22 ml
- proteinaza K 1,25 ml

### 3.2.3 Postupak izvođenja pretrage lančanom reakcijom polimeraze (PCR)

Izvođenje PCR metode načinjeno je uz korištenje sljedećih reagensa:

Primarna mješavina reagensa za PCR

- voda slobodna od RNK-za i DNK-za (Invitrogen, Waltham, Massachusetts, SAD)
- reakcijski pufer 10x koncentriran (Invitrogen, Waltham, Massachusetts, SAD)
- 25 mM MgCl<sub>2</sub> (Invitrogen, Waltham, Massachusetts, SAD)
- 2,5 mM dNTP (Invitrogen, Waltham, Massachusetts, SAD)
- uzvodne početnice 10 μM DFA (59-GAYT TYGCNAGYYTNTAYCC-39)
- uzvodna početnica 10 μM ILK (59-TCCTGGACAAGCAGCARNYS GCNMTNAA-39)
- nizvodna početnica 10 μM KGI (59-GTCTTGCTCACC AGNTCNACNCCYTT-39)
- Taq Polymerase 5 jedinica/μl (Invitrogen, Waltham, Massachusetts, SAD)

Tablica 1. Sastav primarne PCR smjese

Reagens	Količina za 1 uzorak
Voda	8 μl
Pufer 10x	2 μl
MgCl <sub>2</sub>	1,2 μl
dNTP	1,6 μl
DFA	1 μl
ILK	1 μl
KGI	1 μl
Taq	0,25 μl

## Sekundarna mješavina reagensa za PCR

- voda slobodna od RNK-za i DNK-za (Invitrogen, Waltham, Massachusetts, SAD)
- reakcijski pufer 10x koncentriran
- mM MgCl<sub>2</sub>
- 10 mM dNTP
- uzvodna početnica TGV (59-TGTA ACTCGGTGTAYGGNTTYACN GGNGT-39)
- nizvodna početnica IYG (59-CACAGAGTCCGTRTCNCCRTADAT-39)

Tablica 2. Sastav sekundarne PCR smjese

Reagens	Količina za 1 uzorak
Voda	9 µl
Pufer 10x	2 µl
MgCl <sub>2</sub>	1,2 µl
dNTP	1,6 µl
TEV	1 µl
IYG	1 µl
Taq	0,25 µl

Reakcijska smjesa je pripravljena u količini od 20 µl u kojoj je sadržano 4 µl uzorka.

Temperaturni protokol za primarni i sekundarni PCR:

94 °C	5 min		
94 °C	30 s	}	45 x
46 °C	60 s		
72 °C	60 s		
72 °C	7 min		
+4 °C	∞		

Uspješnost prepisivanja i umnažanja ciljanog dijela virusog genoma pretraživanih uzoraka provjerena je elektroforezom u gelu.

#### **3.2.4. Elektroforeza u gelu**

Po završetku PCR reakcije neophodno je izvršiti kontrolu umnažanja PCR proizvoda. Osnovni princip elektroforeznog razdvajanja zasnovan je na činjenici da čestice različitog naboja i različite mase, pod utjecajem električnog polja, za isto vrijeme prelaze različite puteve u agaroznom gelu.

Pribor, oprema i reagensi :

- analitička vaga (PB153) (Mettler Toledo, Kusnacht, Švicarska)
- sustav za detekciju DNK pod ultraljubičastim svjetlom (Gel Doc 200) (BioRad, Richmond, SAD)
- kalup za gel
- češalj za tvorbu jažica u gelu

mikrovalna pećnica(MO 17 MW) (Gorenje, Velenje, Slovenija)

- sustav za provođenje elektroforeze (Scie-Plast, Cambridge, Velika Britanija)
- izvor električne struje (CS-300V) (Cleaver Scientific Ltd, Rugby, Velika Britanija)
- marker DNA Ladder 100 pb (Invitrogen, Waltham, Massachusetts, SAD)
- agarozna (Sigma-Aldrich, St. Louis, SAD)
- TAE pufer
- pufer za nanošenje uzoraka u gel (10X Blue Juice gel loading dye) (Invitrogen, Waltham, Massachusetts, SAD )
- uređaj za snimanje gelova (Gel Doc 200, Bio-Rad, Hercules, California SAD)
- boja za gel (Nucleic Acid Gel stain) (Lonza, Basel, Switzerland)

#### **3.2.5. Priprema TAE pufera**

Reagensi za pripremu 50x koncentriranog TAE pufera:

93,5 g EDTA (EDTA Disodium salt) (Sigma Aldrich, St. Louis, SAD)

242 g Tris (TRIZMA base)( Sigma Aldrich,St. Louis, SAD)

57 ml ledene octene kiseline (Kemika,Zagreb, Hrvatska)

Prvo se priprema 0,5 M otopina EDTA na način da se 93,5 g EDTA staviti u 400 ml redestilirane vode uz podešavanje pH na 8,0 dodavanjem kristala NaOH i dopuni redestiliranom vodom do volumena od 500 ml. Nakon toga 242 g trizma bazese otopi u 750 ml redestilirane vode i doda 57ml ledene octene kiseline i 100 ml 0,5 M EDTA (ph 8,0) te dopuni redestiliranom vodom do 1000 ml.

Kako je za pripremu gela za elektroforezu potreban TAE pufer koncentracije 1x iz načinjene otopine potrebnu koncentraciju pripremimo miješanjem 10 ml TAE pufera koncentriranog 50x i 490 ml destilirane vode.

### **3.2.6. Pripremanje gela**

U Erlenmayerovu tikvicu odvagano je 0,5 g agaroze za elektroforezu te dodano 50 ml pufera TAE 1x koncentriranog. Agarozu je otopljena zagrijavanjem u mikrovalnoj pećnici tijekom 3 min dok otopina nije postala potpuno bistra. U otopinu ohlađenu na 50°C dodano je 0,25 µl boje za gel. Otopina je potom razlivena u kalup za gel na kojem su prethodno postavljene vanjske stranice radi sprečavanja razlijevanja gela i umetnut češalj za udubljivanje jažica. Nakon hlađenja i polimerizacije gela češalj je izvađen, a vanjske stranice skinute s rubova kalupa. Postolje s gelom stavljeno je u kadicu za elektroforezu tako da je dio gela s jažicama bio okrenut prema katodi, a kadica za elektroforezu bila je napunjena TAE-puferom koji je u potpunosti prekrivao gel.

### **3.2.7. Nanošenje uzoraka u gel i postupak elektroforeze**

Na parafinskom filmu pomiješalo se 3 µl boje za nanošenje (engl. 10x Blue Juice loading dye) te 4 µl umnožene DNK, za svaki pretraživani uzorak. Mikropipetom uzorci su nanoseni po rednom broju u jažice, a u posljednje tri jažice na gelu, nanosene su pozitivna i negativna kontrola te DNK marker (DNA Ladder 100 bp, Invitrogen, Waltham, Massachusetts, SAD). Bazen s gelom, uređaja za elektroforezu, napunjen TAE puferom, bio je zatvoren poklopcem i spojen na istosmjernu električnu struju napona 90 V i jačine 450 A. Sam postupak elektroforeze trajao je 40 minuta. Po završetku elektroforeze gel je izvađen, a rezultati očitani pomoću UV transiluminatora i snimljeni uređajem za snimanje gelova. Veličina dobivenih odsječaka mogla



se procijeniti usporedbom položaja dobivenog fragmenta s markerom. Uspješan dokaz uzročnika PCR metodom podrazumjevaio je prisutnost umnoženog fragmenata odgovarajuće veličine.

### **3.2.8. Određivanje nukleotidnog slijeda proizvoda PCR-a**

Nukleotidni slijed umnoženog odsječka virusne DNK određivan je u svrhu molekularne tipizacije i filogenetske analize psećeg parvovirusa na području RH. Slijed nukleotida određen je u tvrtki Macrogen, Amsterdam, Nizozemska pomoću ABI PRISM BigDye terminator kita (Applied Biosystem, Carlsbad, California, SAD) na uređaju 3730 x 1 DNA analyzer istog proizvođača, a korištene su iste početnice kao u opisanom PCR-u. Daljnju analizu DNK slijedova radilo se pomoću računalnog programa MEGA 7 (KUMAR i sur., 2007.). Pomoću navedenog programa načinjeno je višestruko sravnjivanje DNK slijedova i identifikacija postojećih polimorfnihi mjesta unutar slijeda svakog pojedinog uzorka. Koristeći metodu povezivanja susjednih nukleotidnih slijedova (engl. neighbour-joining, NJ) i metodu najveće vjerojatnosti (engl. maximum likelihood, ML) nukleotidni slijedovi dobivenih odsječaka virusne DNK uspoređeni su s dostupnim nukleotidnim slijedovima iz banke gena (Gen bank) za pojedine tipove psećeg parvovirusa u cilju izrade filogenijskog stabla.

### **3.2.9. Određivanje nukleotidnog slijeda i filogenetska analiza**

Nukleotidni slijed umnoženog odsječka virusne DNK određivan je u svrhu molekularne tipizacije i filogenetske analize herpesvirusa malih preživaa na području RH. Slijed nukleotida određen je u tvrtki Macrogen, Amsterdam, Nizozemska pomoću ABI PRISM BigDye terminator kita (Applied Biosystem, Carlsbad, California, SAD) na uređaju 3730 x 1 DNA analyzer istog proizvođača, a korištene su iste početnice kao u opisanoj metodi PCR-a. Daljnju analizu DNK slijedova radilo se pomoću računalnog programa MEGA 7 (KUMAR i sur., 2016.).

Pomoću navedenog programa načinjeno je višestruko sravnjivanje DNK slijedova i ustanovljavanje postojećih polimorfnihi mjesta unutar slijeda svakog pojedinog uzorka. Koristeći metodunajveće vjerojatnosti (engl. maximum likelihood, ML) nukleotidni slijedovi dobivenih odsječaka virusne DNK uspoređeni su s dostupnim nukleotidnim slijedovima iz NCBI banke gena za pojedine vrste herpesvirusa malih preživaa te goveda u cilju izrade filogenetskog stabla.

### 3.3. Statistička obrada rezultata

Obrada prikupljenih podataka provedena je statističkim programom R.4.0.5 (R Core Team, 2021.). Deskriptivna statistika prikazana je u obliku cijelih brojeva i postotaka. Za obrađene viruse izračunate su prevalecije i 95% intervali pouzdanosti (CI, engl. *confidence interval*). Prilikom izračuna utjecaja faktora rizika na pojedini virus korišten je test omjera izgleda (OR, engl. *odds ratio*) sa pripadajućim 95% intervalom pouzdanosti (CI, engl. *confidence interval*) kao i Fisherov egzaktni test. Razlike su smatrane statistički značajnima na razini  $p < 0,05$ .

## 4. REZULTATI

### 4.1. Koze

Od ožujka do svibnja 2019. godine uzorkovan je 51 obrisak sluznice nosa koza na 12 gospodarstava. Na navedenih 12 gospodarstava su se sveukupno nalazile 162 životinje. Na jednoj farmi držane su čistokrvne koze sanske pasmine, dok su na svim ostalim farmama držane križane pasmine koza. Najveće ispitivano stado broji 47 jedinki i to je stado čistokrvnih sanskih koza, dok je najmanje stado od svega tri jedinke. Sve životinje su držane na privatnim pašnjacima uz skupno napajanje. Također, postoji mogućnost kontakta s divljači jer, ovisno o fazi godine i količini ispaše, koze su puštane i van privatnih pašnjaka. Velika većina farmi je radila remont stada iz vlastitog uzgoja, a unos novih životinja se događao većinom prilikom dovođenja novog rasplodnog jarca. Najčešće patologije koje su kroz vrijeme pratile stada su enterotoksemije, proljevi, pobačaji i parazitoze. Mjestimično su se javljala nepoznata oboljenja popraćena kliničkim znakovima oboljenja živčanog sustava. Životinje su redovito dehelmintizirane na svim farmama. Na farmi s oznakom F17 u 2019. godini je pretraženo 9 od 22 koze. Na istoj farmi je uzorkovanje ponovljeno 2020. godine.

Od ukupno 51 obriska sluznice nosa koza, na CpHV-2 je pozitivno pet, (9,8%, 95% CI: 3,26 – 21,41), a na CpLHV šest koza (11,76%, 95% CI: 4,44 – 23,87) (Tablica 3.). Pet koza pozitivnih na CpHV-2 je porijeklom s četiri, a šest pozitivnih na CpLHV virus s tri od 12 ispitivanih farmi. Navedenih šest životinja pozitivnih na CpLHV virus su iz tri od četiri stada u kojima je dokazan CpHV-2, tj. u tri stada su prisutna oba virusa. Usprkos tome, nije bilo dokaza o mješovitoj infekciji, tj. jedinke pozitivne na CpLHV virus nisu se podudarale s onima pozitivnim na CpHV-2.

Tablica 3. Jedinke koza pozitivne na CpHV-2 i CpLHV testirane u razdoblju od ožujka do svibnja 2019. godine

oznaka životinje/farme	pasmina	spol	kategorija (mj.)	PCR (nos +)
J1 (F1)	sanska	m	jare (1)	<b>CpHV-2</b>
K2 (F1)	sanska	ž	koza (84)	<b>CpLHV</b>
K4 (F2)	križanac	ž	koza (60)	<b>CpHV-2</b>
K5 (F2)	križanac	ž	koza (72)	<b>CpHV-2</b>
K16 (F17)	križanac	ž	koza (168)	<b>CpLHV</b>
K17 (F17)	križanac	ž	koza (38)	<b>CpHV-2</b>
K18 (F17)	križanac	ž	koza (38)	<b>CpLHV</b>
K39 (F17)	križanac	ž	koza (36)	<b>CpLHV</b>
K25 (F19)	križanac	ž	koza (26)	<b>CpHV-2</b>
K26 (F19)	križanac	ž	koza (159)	<b>CpLHV</b>
K30 (F19)	križanac	ž	koza (87)	<b>CpLHV</b>

Ponovljeno uzorkovanje koza, u svibnju 2020. godine, napravljeno je na farmi s oznakom F17. U trenutku ponovljenog uzorkovanja na farmi se nalazilo 30 životinja, od kojih je u 29 (96,67%) uzorkovan bris sluznice nosa, a u 14 ženki (48,28%) i bris sluznice vagine. Od ukupno 29 obrisaka sluznice nosa koza, na CpHV-2 je pozitivno njih 12, (41,38%, 95% CI: 23,52 – 61,06), a od 14 (ženska jarad nije uzorkovana) obrisaka sluznice vagine su na CpHV-2 pozitivne dvije ženke, tj. 14,29% (95% CI: 1,78 – 42,81). Dvije koze, s oznakom 8 i 5, su imale pozitivan nalaz na CpHV-2 u sluznici nosa i prilikom prvog uzorkovanja godinu dana prije. Životinje s oznakom 12 i 13 imaju pozitivan nalaz CpHV-2 i na sluznici nosa, i na sluznici vagine.

Tablica 4. Pozitivne životinje na CpHV-2; nalaz sluznice nosa i vagine (svibanj 2020. godine)

oznaka životinje	pasmina	spol	kategorija (mj.)	PCR (nos +)	PCR (vagina +)
8 (K17)	križanac	ž	koza (37)	<b>poz (+)</b>	neg (-)
5 (K39)	križanac	ž	koza (37)	<b>poz (+)</b>	neg (-)
14	križanac	ž	koza (106)	<b>poz (+)</b>	neg (-)
6	križanac	ž	koza (25)	<b>poz (+)</b>	neg (-)
11	križanac	ž	koza (58)	<b>poz (+)</b>	neg (-)
13	križanac	ž	koza (25)	<b>poz (+)</b>	<b>poz (+)</b>
7	križanac	ž	koza (37)	<b>poz (+)</b>	neg (-)
12	križanac	ž	koza (58)	<b>poz (+)</b>	<b>poz (+)</b>
16	križanac	m	jarac (12)	<b>poz (+)</b>	neg (-)
15	križanac	m	jarac (24)	<b>poz (+)</b>	neg (-)
1	križanac	ž	koza (25)	<b>poz (+)</b>	neg (-)
10	križanac	ž	šilježica (13)	<b>poz (+)</b>	neg (-)

Nadalje, četiri od 29 životinja uzorkovanih 2020. godine, (13,79%, 95% CI: 3,89 – 31,66), su pozitivne na CpLHV. Nalaz virusa u brisu nosa je pozitivan kod dvije od 29 životinja, tj. 6,9% (95% CI: 0,85 – 22,77). U brisu vaginalne sluznice dokazano prisustvo CpLHV virusa kod tri od 14 ispitivanih ženki, (21,43%, 95% CI: 4,66 – 50,8). Kod jedne od četiri pozitivne životinje virus je pronađen u uzorku sluznice nosa, kao i u uzorku vaginalne sluznice. Životinja s oznakom 4 je imala pozitivan nalaz CpLHV virusa u sluznici nosa u oba uzorkovanja. Također, dvjema životinjama koje su imale pozitivan nalaz CpLHV u nosu prilikom prvog uzorkovanja (2019. godine), drugim uzorkovanjem (2020. godine) je dokazan pozitivan nalaz istog virusa i na sluznici vagine koja nije uzorkovana 2019. godine.

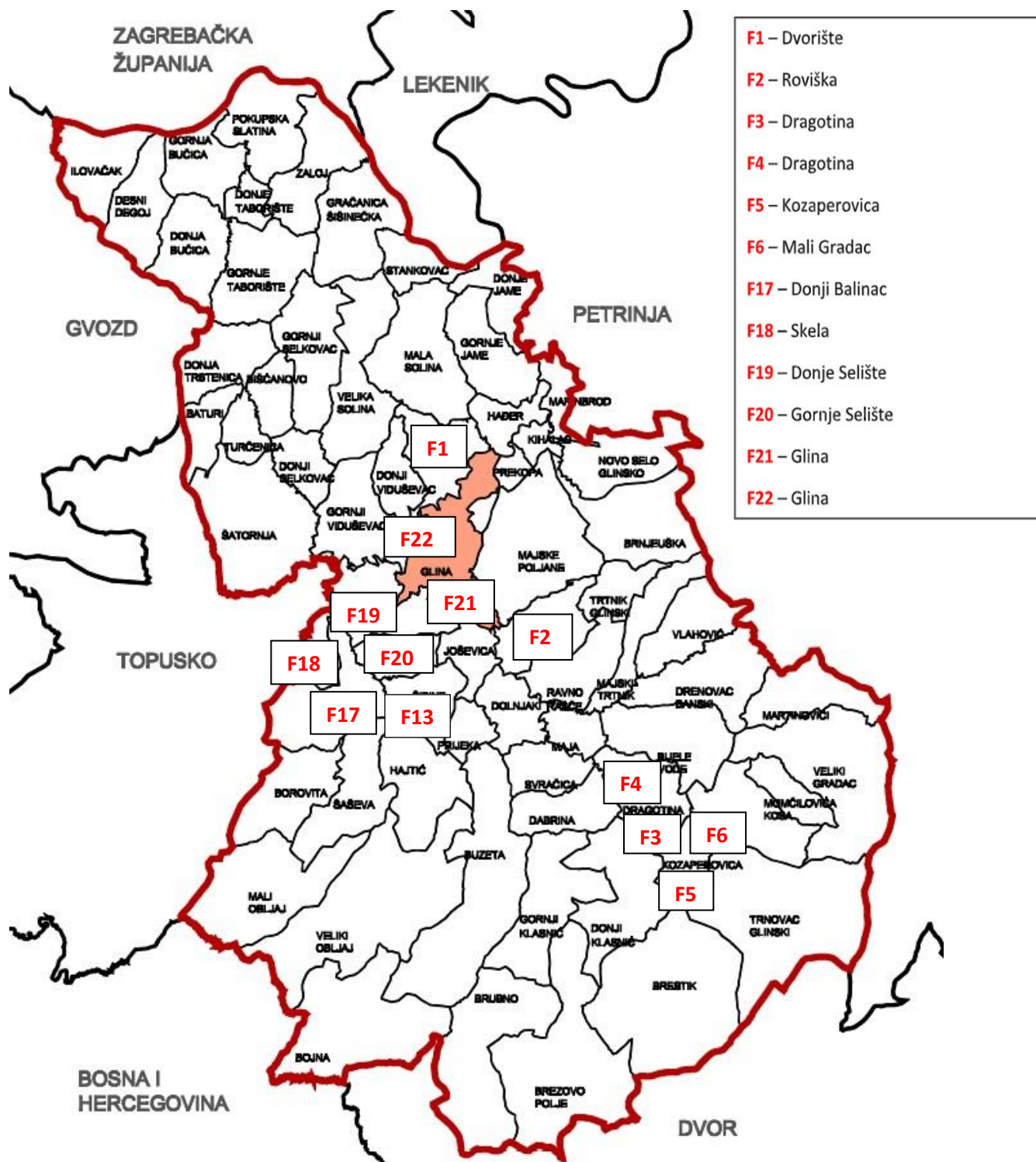
Tablica 5. Pozitivne životinje na CpLHV; nalaz sluznice nosa i vagine ( svibanj 2020. godine)

oznaka životinje	pasmina	spol	kategorija (mj.)	PCR (nos +)	PCR (vagina +)
4(K16)	križana	ž	koza (128)	poz (+)	poz (+)
2	križana	ž	šilježica (13)	poz (+)	neg (-)
3(K18)	križana	ž	koza (37)	neg (-)	poz (+)
14	križana	ž	koza (106)	neg (-)	poz (+)

#### 4.2. Ovce

Od ožujka do svibnja 2019. godine prikupljeno je 50 obrisaka sluznice nosa ovaca na deset gospodarstava. Sveukupno na tih deset gospodarstava se nalazila 351 životinja. U četiri od deset stada su držane ovce pasmine lička pramenka, dok su u ostalim stadima držane ovce križane pasmine. Najveće stado broji 126 životinja, a najmanje 11 životinja, te su u oba stada ovce pasmine lička pramenka. Na privatnim pašnjacima je držano četiri od 10 ispitivanih stada. Preostala stada su išla na grupnu ispašu te su imala mogućnost kontakta s divljači. Svih 10 stada su grupno napajana. Uglavnom su sve farme vršile remont stada iz vlastitog uzgoja, a unos novih životinja se događao većinom prilikom dovođenja novog rasplodnog ovna. Najčešće patologije koje su kroz vrijeme pratile stada su enterotoksemije, proljevi, pobačaji, parazitoze te pašna tetanija. S naglaskom na najveće stado od 126 jedinki koje unatrag nekoliko godina ima veće pomore janjadi (pretpostavka enterotoksemije uzrokovane *Clostridium* spp.), te je u jednom navratu uginulo čak 70 janjadi. Situacija se stabilizirala redovitim procjepljivanjem stada protiv klostridijskih enterotoksemija, s vakcinom Coglavax. Životinje su redovito dehelmintizirane u osam od 10 stada.

Od 50 uzoraka brisa nosa ovaca, samo u jednom uzorku je PCR-om uspješno dokazan OvHV-2, i to kod ženske jedinke, četiri godine stare, u zadnjem mjesecu gravidnosti, pasmine lička pramenka. Životinja je iz stada koje u trenutku uzorkovanja broji 15 životinja koje su držane na privatnom pašnjaku i grupno napajane, redovito dehelmintizirane, ali ne i vakcinirane.



Slika 5. Farme na kojima su uzorkovane koze od ožujka do svibnja 2019. godine (i ponovljeno uzorkovanje 2020. godine na farmi s oznakom F17)



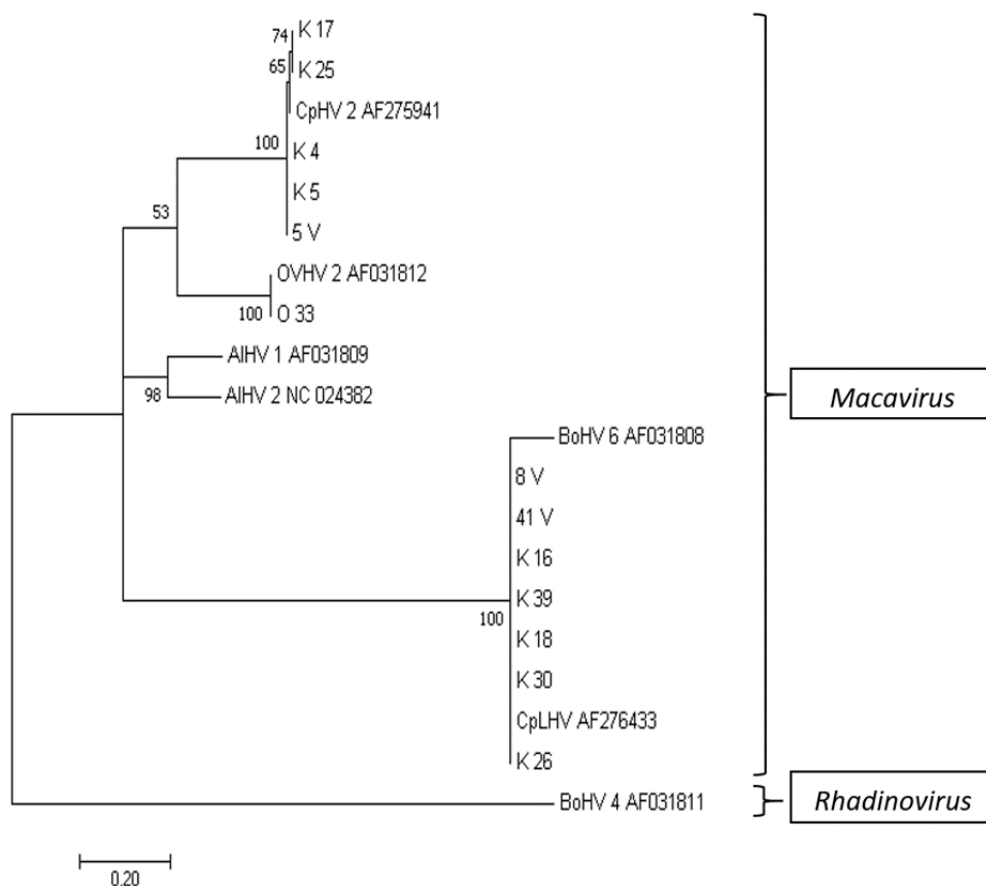
Slika 6. Farme na kojima su uzorkovane ovce od ožujka do svibnja 2019. godine



### 4.3. Filogenetska analiza

Umnoženi dijelovi genoma herpesvirusa malih preživača dostavljeni su u MacroGen Europe radi određivanja nukleotidnog slijeda te izrade filogenetskog stabla. Opisanom molekularnom metodom umnaža se dio genoma virusne DNK polimeraze koji je iznimno konzerviran, te je moguće dokazati infekciju svim poznatim herpesvirusima sisavaca. Usporedba s dostupnim nukleotidima slijedovima u banci gena pokazala je da svi dobiveni nukleotidni odsjecci, neovisno radi li se o kozama ili ovcama, pripadaju podporodici *Gammaherpesvirinae* i to rodu *Macavirus*. Zbog navedenog za izradu filogenetskog stabla kao vanjska skupina korišten je goveđi herpesvirus 4 koji je gamaherpesvirus iz roda *Rhadinivirus* (slika 7.). Samo stablo načinjeno je metodom najveće vjerojatnosti uz 1000 ponavljanja (bootstrap). Kao model koji najbolje odgovara evoluciji korištenih nukleotidnih slijedova pokazao se Kimura 3 parametarski model s nevarijabilnim mjestima.

Svih pet pozitivnih obrisaka koza, za koje je utvrđeno da pripadaju CpHV-2, nalaze se na istoj grani stabla kao i referentni soj ove vrste herpesvirusa. Jedini PCR pozitivni uzorak ovce grupirao se zajedno s referentnim sojem OvHV-2, a preostali nukleotidni slijedovi podrijetlom od koza zajedno s referentnim sojem CpLHV (slika 7.).



Slika 7. Filogenetsko stablo određenih nukleotidnih slijedova pozitivnih uzoraka.

Referentni sojevi označeni su kraticom imena i pristupnim brojem u banci gena. Na čvorištima grana stabla prikazan je postotak podržanosti navedene grane. Duljina grana je proporcionalna skali na dnu slike i iskazana je u broju izmjena po nukleotidu.

#### **4.4. Čimbenici rizika**

##### **CpHV-2 (2019. godine)**

Od 51 ispitivane životinje pet (9,80%, 95% CI: 3,26 – 21,41) je bilo pozitivno. Pozitivne životinje su porijeklom s četiri od 12 ispitivanih stada. Nije pronađena statistički značajan utjecaj pasmine na infekciju CpHV-2 (OR 2,05; 95% CI: 0,19 – 22,15;  $p = 0,48$ ), ali uputno bi bilo dodatno ispitivanje na većem broju jedinki različitih pasmina. Spol također nema značajnijeg utjecaja na sklonost oboljenju (OR 0,9; 95% CI: 0,09 – 8,98;  $p = 1$ ), kao niti način držanja (OR 1,77; 95% CI: 0,09 – 35,86;  $p = 1$ ) ili kontakt s divljači (OR 0,57; 95% CI: 0,06 – 5,58;  $p = 1$ ).

##### **CpLHV (2019. godine)**

Od 51 ispitivane životinje šest (11,76%, 95% CI: 4,44 – 23,87) su bile pozitivne, a negativnih je bilo 45 (88,24%). Pozitivne životinje su porijeklom s tri od 12 ispitivanih stada. Ne postoji statistički značajan utjecaj pasmine na infekciju koza CpLHV (OR 1,6; 95% CI: 0,15 – 16,61;  $p = 0,55$ ). Spol također nema značajnijeg utjecaja na sklonost infekciji (OR 0,23; 95% CI: 0,01 – 4,42;  $p = 0,33$ ), kao niti način držanja (OR 2,14; 95% CI: 0,11 – 42,7;  $p = 1$ ) ili kontakt s divljači (OR 2,75; 95% CI: 0,48 – 15,53;  $p = 0,34$ ).

##### **OvHV-2 (2019. godine)**

Jedna od 50 životinja je bila pozitivna na OvHV-2 (2%, 95% CI: 0,05 – 10,65). Kako je samo jedna životinja bila pozitivna nije bilo moguće načiniti dalju statističku analizu.

##### **CpHV-2 (2020. godine)**

Spol nije imao značajan utjecaj na broj PCR pozitivnih životinja (OR 0,65; 95% CI: 0,1 – 4,29;  $p = 1$ ). Životinje su podijeljene u dvije skupine prema kategorijama i dobi. Prvoj pripada šilježad zajedno s odraslim jedinkama i broje 16 (55,17%) životinja, od kojih je 12 pozitivno (75%, 95% CI: 47,62 – 92,73), a četiri negativne (25%). Drugu kategoriju čine jarad kojih je 13 (44,83%) i koji su svi negativni na CpHV-2. Životinje iz kategorije šilježadi i odraslih životinja su imale značajno više pozitivnih životinja (OR 75; 95% CI: 3,66 – 1538,98;  $p < 0$ ).

0001). Svih 12 pozitivnih jedinki su imale pozitivan nalaz virusa u brisu nosa, a dvije od njih i u brisu vaginalne sluznice.

### **CpLHV (2020. godine)**

Četiri životinje su bile pozitivne na CpLHV (13,79%, 95% CI: 3,89 – 31,66). Spol (OR 0,33; 95% CI: 0,02 – 7,06;  $p = 0,55$ ) niti kategorija (OR 9,72; 95% CI: 0,47 – 199,45;  $p = 0,11$ ) nisu imali statistički značajan utjecaj na rezultat PCR testa.

## 5. RASPRAVA

Koze se smatraju rezervoarima CpHV-2 i OvHV-2, koji nerijetko mogu istovremeno inficirati jedinku. Ovce se smatraju rezervoarom OvHV-2 virusa (LI i sur., 2001.). Oba virusa kod drugih preživača mogu uzrokovati MKG. Uz CpHV-2 se CpLHV smatra enzootskim gammaherpesvirusom u stadima koza (CHMIELEWICZ i sur., 2001.). Dosadašnja istraživanja herpesvirusnih infekcija koza nisu pružila točan uvid u prevalenciju CpHV-2 i CpLHV zasebno u stadima koza jer je korištenjem serološkog CI-ELISA testa dobiven nalaz koji ne razlikuje ove dvije vrste. Tek je korištenjem PCR testa prvi put kod koza dokazan CpHV-2, ali na nedovoljno velikom uzorku životinja potrebnom za utvrđivanje prevalencije u općoj populaciji (CHMIELEWICZ i sur., 2001.). U SAD-u je 2001. godine dokazan CpHV-2 na 24 uzorka odabrana nasumičnim odabirom, a na tri uzorka, također odabranima nasumičnim odabirom, je utvrđen novi gammaherpesvirus koza, CpLHV (LI i sur., 2001.). Ni tada nije utvrđena prevalencija za dva navedena virusa.

Jedini herpesvirus malih preživača na kojemu su rađena opsežnija istraživanja, kojemu su koze također rezervoari, je kozji herpesvirus-1 (*Caprine herpesvirus-1*, CpHV-1). Seroprevalencija CpHV-1 u Mediteranskim zemljama, gdje je kozarstvo razvijena grana stočarstva i od ekonomske važnosti, iznosi 30-40% (TEMPESTA i sur., 2001.). Točnije, u Grčkoj i Francuskoj je prevalencija CpHV-1 infekcije kod koza viša od 50%, u Južnoj Italiji od 36-43%, a u Španjolskoj 21% (KOPTOPOULOS i sur., 1988.; TEMPESTA i sur., 1994.; GUERCIO i sur., 1998.; KEUSER i sur., 2004.; THIRY i sur., 2006.).

U ovom istraživanju prikazana je prisutnost i proširenost herpesvirusnih infekcija u stadima koza i ovaca na 21 obiteljskom poljoprivrednom gospodarstvu u gradu Glina sa 69 okolnih sela. U 2019. godini prevalencija infekcije CpHV-2 u stadima koza u ovom istraživanju iznosi 9,8% (95% CI: 3,26 – 21,41). Pozitivne životinje su porijeklom s četiri od 12 ispitivanih stada. U ponovljenom uzorkovanju (svibanj 2020. godine) na jednom stadu koza pozitivan nalaz CpHV-2 u obrisku sluznice nosa je bio kod 41,38% (12/29) životinja. U istom stadu je 2019. godine uzorkovano 9 obrisaka nosa od ukupno 22 jedinke. Na CpHV-2 je tada bila pozitivna jedna životinja (11,11%). Ovakav rezultat može biti pokazatelj širenja infekcije unutar stada, ali i ne mora biti jer je 2019. godine uzorkovano 40,91% (9/22) stada, a 2020. godine 96,67% (29/30) jedinki iz stada, što je velika razlika u obimu uzorkovanja.

U oba uzorkovanja dokazan je i CpLHV. U istraživanju iz 2019. godine prevalencija infekcije CpLHV iznosi 11,76% (95% CI: 4,44 – 23,87). Pozitivne životinje su porijeklom iz tri od 12

ispitivanih stada. U ponovljenom uzorkovanju 2020. godine, u jednom stadu, 13,79% (95% CI: 3,89 – 31,66) jedinki je bilo pozitivno. Ovo je pokazatelj slične prevalencije na razini jednog stada (13,79%) u odnosu na prevalenciju u 12 stada uzorkovanih godinu dana prije (11,76%).

Jedinke pozitivne na CpLHV su iz tri (stada s oznakom F1, F17 i F19) od četiri stada u kojima je dokazan CpHV-2. Usprkos tome, nije bilo dokaza o istovremenom izlučivanju CpLHV i CpHV-2. Mješovita infekcija CpHV-2 i CpLHV u pojedinačnih životinja moguća je u koze pod oznakom 5 i K39 koja je u 2019. godini bila pozitivna na CpLHV u obrisku nosa, a 2020. godine je bila pozitivna na CpHV-2, također u obrisku nosa. Kako je jedna od osnovnih značajki herpesvirusnih infekcija latencija (TEMPESTA i sur., 1999b, LI i sur., 2008a, TAUS i sur., 2010.) vrlo je vjerojatno da se u ove životinje radi o mješovitoj infekciji. Koza K17 je i 2019. i 2020. godine dala pozitivan PCR test na CpHV-2, a životinje K16 i K18 su i 2019. i 2020. godine bile pozitivne na CpLHV, što dodatno govori u prilog uspostave latencije za ova dva virusa te dugotrajnom izlučivanju.

Zanimljivo je da je CpHV-2, u ovom istraživanju, dokazan u obrisku sluznice nosa ili istovremeno u obrisku sluznice nosa i vagine. Životinje pozitivne na CpLHV izlučivale su virus preko sluznice nosa, preko sluznice vagine ili oboje. Kod CpHV-1 je dokazano da mjesto izlučivanja ovisi o ulaznim vratima (TEMPESTA i sur., 2002.). Naime, nakon reaktivacije virusa primarno inokuliranog putem nosne sluznice, virus se izlučuje iz organizma preko sluznice nosa i vagine. A kada je primarno inokuliran putem genitalne sluznice, nakon reaktivacije se izlučuje samo preko vaginalne sluznice. Postavlja se pitanje postoji li razlika u načinu širenja infekcije CpHV-2 i CpLHV ili u njihovom tkivnom tropizmu? Analogno ovim podacima CpHV-2 se u stadu gotovo po pravilu širi kao respiratorna infekcija. Prijenos herpesvirusa malih preživača horizontalno bliskim kontaktom je dokazan kod ovaca i janjadi inficiranih s OvHV-2 (LI i sur., 2000.; LI i sur., 2002.). I drugi autori su pokazali da se prijenos CpHV-2 između koza odvija slično kao prijenos OvHV-2 između ovaca (LI i sur., 2005.).

Po drugoj strani, u epizootiologiji CpLHV spolni način prijenosa može imati veći značaj. Prema rezultatima istraživanja epizootiologije CpHV-1 sasvim je moguće da su ulazna vrata infekcije za koze u kojih je jedino vaginalni obrisak bio pozitivan upravo sluznica spolnog sustava. Dva stada (oznaka F17 i F19) uzorkovana 2019. godine u kojima su pronađeni CpHV-2 i CpLHV su unatrag desetak godina razmjenjivali rasplodne jarčeve. Ovo je važno napomenuti jer je u ovom istraživanju dokazano izlučivanje i CpHV-2 i CpLHV preko sluznice vagine, a prema tome i mogući put prijenosa uzročnika spolnim putem. Također se za još jedan

kozji virus, CpHV-1, pretpostavlja da je spolni put najvažniji u širenju infekcije (TEMPESTA i sur., 2002.).

Analizirajući rezultate prikupljene epizootiološkim upitnikom utvrđeno je da spol, pasmina, kontakt s divljači i način držanja nisu pokazali statistički značajan utjecaj na rezultat PCR testa za CpHV-2 i CpLHV, ali svejedno bi bilo uputno proširiti istraživanje na veći broj životinja različitih pasmina.

Jedino kategorija životinja je značajno utjecala na broj životinja pozitivnih na CpHV-2. Prema izračunatom omjeru izgleda (OR), 75 puta je veća vjerojatnost da će životinje iz kategorije odrasle i šilježad izlučivati CpHV-2 od jaradi. Utjecaj dobi može se objasniti duljoj izloženosti virusu tijekom vremena, a starost djeluje kao zamjenska mjera kumulativne izloženosti. U više studija je dokazano da ovo vrijedi i za seroprevalenciju goveđeg herpesvirusa-1 (*Bovine herpesvirus-1*, BoHV-1) kod goveda (BOELAERT i sur., 2005.; WOODBINE i sur., 2009.; CARBONERO i sur., 2011.). Kod OvHV-2 je također dokazano da se virus kontinuirano može izlučivati i pronalaziti u obrisku sluznice nosa većine inficiranih ovaca, ali visoka koncentracija virusnih DNK se predominantno pronalazi kod ovaca u dobi od šest do devet mjeseci starosti (LI i sur., 2001.), što bi moglo biti slučaj i kod CpHV-2.

Utjecaj dobi na infekciju CpHV-2 treba uzeti pažljivo. Važno je naglasiti da su oba uzorkovanja nad stadom F17 bila u mjesecu svibnju. Zbog pojave statistički značajne razlike između pojavnosti pozitivnog nalaza na CpHV-2 između kategorije odraslih sa šilježadi i kategorije jaradi, uputno bi bilo ponoviti istraživanje u drugim razdobljima godine (ljetno, jesen) zbog proširenja spoznaja u kojoj točno dobi jarad postaju sklonija infekciji s CpHV-2, koja su prema rezultatima iz ovog istraživanja puno manje sklona infekciji s CpHV-2. Točnije, samo je jedno jare, muškog spola i sanske pasmine, mjesec dana staro, bilo pozitivno na CpHV-2 u uzorkovanju iz 2019. godine. Ovo možemo usporediti s OvHV-2 infekcijom kod janjadi. Većina janjadi se ne inficira do dobi od dva mjeseca, iako je infekcija janjadi te dobi s OvHV-2 moguća (BAXTER i sur., 1997.; LI i sur., 2004.). Smatra se i da infekcija janjadi više ovisi o infektivnoj dozi i na nju ne utječe pasivno stečen imunitet preko kolostruma (LI i sur., 2002.). U slučaju infekcije jaradi s CpHV-1, kod 1-2 tjedna stare jaradi nastupa generalizirana bolest koja većinom zahvaća crijeva (ulceracije i nekroze mukoze) (SAITO i sur., 1974.; VAN DER LUGT i RANGLES, 1993.; WILLIAMS i sur., 1997.). Također, osim za utvrđivanje točne starosne dobi u kojoj životinje postaju sklone infekciji s CpHV-2, potrebno je uzorkovati i u drugim godišnjim dobima zbog povezivanja sklonosti infekciji s okolišnim i klimatskim

čimbenicima. Rezultat veće sklonosti infekciji CpHV-2 ovisno o starijoj dobi i veličini stada, iako nije pronađena statistička značajnost vezana za veličinu stada, možemo usporediti s dosadašnjim studijama vezanim za CpHV-1 infekciju u stadima koza. Do sada se estrus, veličina stada i dob koza uzimaju u obzir kao rizični čimbenici značajno povezani s infekcijom CpHV-1 (SILVA i sur., 2013.; SUAVET i sur., 2016.).

U ovom istraživanju pozitivne jединke na CpHV-2 i CpLHV bile su iz četiri stada koja su ujedno bila i četiri najveća stada među 11 uzorkovanih, međutim nije dokazana statistička značajnost. Potencijalnom značaju veličine stada u prilog ide i spoznaja vezana za širenje OvHV-2 infekcije u stadima odraslih ovaca prema kojoj se prijenos virusa između odraslih jedinaka odvija uspješnije i brže kada je veći broj životinja u stadu, točnije kada su negativne jedinake izložene većem broju pozitivnih jedinaka (LI i sur., 2000.). Slično je opisano i u goveda gdje veći broj rizičnih životinja i kontakata s drugim stadima preko vehikuluma koji mogu prenijeti BoHV-1 iz jednog u drugo stado (veterinari, farmeri, razmjena i kupnja životinja) (VAN WUIJCKHUISE i sur., 1998.; BOELAERT i sur., 2005.). Manji broj osjetljivih životinja u malim stadima mogu ograničiti širenje infekcije (CARBONERO i sur., 2011.).

Proširenjem pitanja iz epizootiološkog upitnika sakupljeni su dodatni podaci o stadu koza (F17) na kojem se istraživanje odvijalo u obje godine uzorkovanja. Subjektivnim zapažanjem vlasnika životinja, osim uobičajenih bolesti koje su pratile stado (enterotoksemije, proljevi, parazitoze, nadam, pobačaji i dr.), utvrđene su dodatne pojedinosti vezane za zdravlje stada. U proljeće na početku pašne sezone, posebno prije nego se izvrši dehelmintizacija stada, zapažen je serozni obostrani iscjedak iz nosa kod većine životinja u stadu, te popratna nužnost i nešto slabiji apetit. Iscjedak se povlačio (unutar dva tjedna) nakon dehelmintizacije, aplikacije vitamina (AD3E), te prilagodbe na proljetnu ispašu, a recidivirao bi opet pred kraj ljeta pri kraju pašne sezone, posebno nakon sušnih ljeta s nutritivno oslabjelom ispašom. Općenito, pojava obostranog seroznog nosnog iscjedka koji se javlja u stadima na većem broju životinja, i koji može prijeći u mukozan ili mukopurulentan nosni iscjedak, je znak sistemske bolesti zarazne etiologije. Trenutno kod koza na istraživanom području nije potvrđena ili pretpostavljena niti jedna zarazna bolest koja bi se povezala s ovakvom kliničkom slikom. Kod goveda oboljelih od zaraznog rinotraheitisa čiji je uzročnik također herpesvirus, točnije BoHV-1, jedan od prvih znakova bolesti je upravo obostrani nosni serozni iscjedak (RAAPERI i sur., 2012.). Prema tome, ne može se isključiti poveznica spomenute kliničke slike s infekcijom koza s CpHV-2 i CpLHV. Upravo u jednom od tih razdoblja je i odrađeno uzorkovanje koza iz 2020. godine. Do izražaja je došao jedan zaseban slučaj tijekom uzorkovanja. Koza starosti 39

mjeseci, pasmine križanac, nakon prvog jarenja, s jaretom u dobi od dva mjeseca. Na dan uzorkovanja brisa slunice nosa i sluznice vagine, kozi se opće stanje pogoršalo. Popratno se pojavila letargija, smanjen apetit, povišena tjelesna temperatura 40 °C, serozni iscjedak iz nosa te promjene na sisama u obliku krasti ispod kojih su se nalazile plitke ulceracije. Jare je svo vrijeme sisalo te je kroz nekoliko dana u potpunosti sastrugalo sve kraste sa sisa. Plitki ožiljci na sisama su nedugo nakon zacijelili. Jare nije razvilo kliničke znakove bolesti iako je svo vrijeme držano s majkom. Koza je također bila u kontaktu s ostatkom stada, ali ostale koze i jarad nisu razvili znakove bolesti koji bi se mogli povezati s onima kod promatrane koze. Koza je prilikom tog uzorkovanja bila pozitivna na CpHV-2 u obrisku sluznice nosa. Prethodni nalaz na sisama bi se mogao povezati s poxvirusnom infekcijom, ali lezija ispod kraste odstupa od tipične proliferativne lezije kod infekcije poxvirusom (HURISA i sur., 2018.). Ulcerativna lezija ispod kraste bi se mogla povezati i s herpesvirusima, ali u ovom slučaju krasta i obrisak lezije nisu uzorkovani te herpesvirus nije dokazan, i preostaje samo pretpostavka o tome. Osim toga, infekcija se nije dalje širila u stadu, čak niti na jare koje je svo vrijeme sisalo, što je također netipično za poxvirusne infekcije (HURISA i sur., 2018.). Također i kod jedine dokazane bolesti sisa i vimena koju uzrokuje herpesvirus kod prezivača, odnosno ulcerativni mamilitis koji se javlja kod krava uzrokovan s goveđim herpesvirusom-2 (*Bovine herpesvirus-2*, BoHV-2), se znakovi bolesti mogu javiti i kod teleta koje sisa zaraženu kravu, a to su promjene na nosnom zrcalu i usnoj šupljini (KEMP i sur., 2008.). Sličnost lezija uzrokovanih herpetičnim mamilitisom kod krava i lezija na sisama koze iz stada F17 se očituje u obliku ulcerativnih lezija prikrivenih tamnih krastama koje pucaju, uz popratnu izraženu bolnost zahvaćenih sisa. Bolest se samolimitira te zarasta bez ožiljka kod krava (SINGER i sur., 2020.). Kod koze je također proces bio samolimitirajući i lezija je zarasla bez ožiljka unutar sedam do 10 dana. Spomenuta koza je uginula početkom siječnja 2021. godine s pretpostavkom dijagnoze virusnog artritisa i encefalitisa koza (AEK). Naime, stado s oznakom F17 je imalo veći pomor koza (6-7) prije više od deset godina s kliničkom slikom AEK kod odraslih koza i jaradi. U 2021. godini se nakon zasebnog slučaja uginuća prethodno spomenute koze, dogodilo uginanje većeg broja životinja u 9. mjesecu 2021. godine, gdje je sedam od 25 životinja uginulo s kliničkom slikom AEK. Prethodne studije su pronašle povezanost između goveđih herpesvirusnih infekcija i drugih zaraznih bolesti, i zaključeno je da zarazne bolesti dijele zajedničke rizične čimbenike nastanka (VAN WUIJCKHUISE i sur., 1998.; CARBONERO i sur., 2011.; RAAPERI i sur., 2012.). Prema tome, ne možemo isključiti da prisutnost AEK infekcije može predisponirati da životinje zaražene lentivirusima malih preživača obole i od drugih zaraznih bolesti, što može značiti da zaražene životinje imaju veću vjerojatnost infekcije



s herpesvirusima (BLACKLAWS i sur., 2004.; LEITNER i sur., 2010.; PATEL i sur., 2012.; BERTOLINI i sur., 2018.). U RH (Međimurje, Varaždin, Istra) je AEK do sada kod koza zasebno praćena bolest neovisno o ostalim zaraznim bolestima koza te je utvrđena prevalencija od 52,72%, ali samo u stadima pasmine francuska alpska koza (TARIBA i sur., 2017.). U daljnjim istraživanjima zaraznih bolesti koza, korisno bi bilo proširiti istraživanje AEK na ostale dijelove RH i u stadima drugih pasmina te pasmine križanac. Također bi trebalo napraviti usporedno praćenje herpesvirusnih infekcija koza i prisustva AEK u stadima koza u RH.

Dodatno, u stadu s oznakom F17 dogodila su se 3 pobačaja od početka uzorkovanja do sada. Pobačaji su bili između trećeg i četvrtog mjeseca gestacije. Pojavljivali su se i slučajevi jarenja moribundne jaradi ili vitalne jaradi koja nakon nekoliko dana od jarenja prestaje sisati, nujna je, te ugiba s kolikama ili bez. Važno je napomenuti da je CpLHV genetski vrlo sličan goveđem herpesvirusu 6 (*Bovine herpesvirus-6*, BoHV-6) (91% sličnosti), koji inficira goveda kao prirodnog domaćina, te da se rezultati iz ovog istraživanja mogu usporediti s rezultatima istraživanja BoHV-6. Kod krava iz više europskih zemalja koje pate od postpartalnog metritisa koji ne odgovara na antibiotsku terapiju, te kod slučajeva pobačaja krava u Kanadi, je PCR dijagnostikom dokazan BoHV-6. Eksperimentalne studije koje bi potvrdile poveznicu BoHV-6 kao uzročnika ove vrste metritisa i pobačaja još nisu napravljene (ROSATO i sur., 2021.). Također i u slučaju infekcije koza s CpHV-1 može doći do pobačaja ili jarenja moribundne jaradi (WILLIAMS i sur., 1997.). Pobačaji nastupaju, također, u drugoj polovici graviditeta, što je eksperimentalno dokazano intranazalnom ili intravenskom inokulacijom CpHV-1 gravidnoj kozi (TEMPESTA i sur, 2004a). Prethodno navedene i preostale spoznaje o ova dva virusa su dobar temelj za daljnje proučavanje moguće povezanosti patologije graviditeta i patologije plodnosti s CpLHV i CpHV-2 infekcijom kod koza.

Uz koze, 2019. godine uzorkovano je 50 obriska nosa ovaca, a samo u jednom uzorku PCR-om dokazan OvHV-2 (2%, 95% CI: 0,05 – 10,65), i to kod ženske jadinke, četiri godine stare, u zadnjem mjesecu gravidnosti, pasmine lička pramenka. Eksperimentalno je do sada dokazan horizontalni prijenos OvHV-2 između ovaca na ostale prijemljive vrste preživača preko nosne sluznice (LI i sur. 1998.; NISHIMORI i sur., 2004.). Ovim istraživanjem je potvrđeno već poznato da se OvHV-2 virus izlučuje na sluznici nosa kod ovaca. Kako je samo jedna životinja bila pozitivna nije bilo moguće načiniti dalju statističku analizu. Ovaj rezultat se ne poklapa s dosadašnjim rezultatima ispitivanja seroprevalencije OvHV-2 u stadima ovaca diljem svijeta gdje je prevalencija većinom dokazana u znatno većem postotku. U SAD-u je CI-ELISA testom utvrđena seroprevalencija OvHV-2 u stadima ovaca od 53% do 59% (LI i sur., 2001.). U istom

istraživanju je dokazana i visoka seroprevalencija kod koza, i to 61%. U Turskoj je od 2003. do 2005. godine utvrđena seroprevalencija od 97,5% kod koza, a kod ovaca 96% (YEŞILBAĞ, 2007.). U Pakistanu je PCR testiranjem kod ovaca utvrđena prevalencija OvHV-2 od 11%, a kod koza 13% (AAYESHA i sur., 2021.). U ovom istraživanju kod koza nije dokazan OvHV-2, iako se koze tradicionalno smatraju rezervoarom ovog virusa. No, teško je sa sigurnošću tvrditi zašto je ovim istraživanjem dokazana znatno manja prevalencija OvHV-2 u stadima ovaca. U ovom istraživanju su uzorkovane ovce koje su većinom pasmine lička pramenka, koja se tradicionalno uzgaja na prostorima RH, i koja je dobro prilagođena i otporna pasmina na lošije uvjete držanja, ali i bolesti. Za bolji pregled nad rezultatima, trebalo bi proširiti istraživanje na šire područje RH, i to na većem broju jedinki, ali i na drugim pasminama ovaca, uzimajući u obzir sve stavke popratnog epizootiološkog upitnika iz ovog istraživanja.

Osim malih preživača, dokazano je da se s OvHV-2 mogu inficirati i svinje (CHMIELEWICZ i sur., 2001.). Eksperimentalno je dokazano da je potrebna manja koncentracija OvHV-2 virusa na sluznici nosa svinje koja će prouzročiti klinički oblik MKG-a, nego što je to potrebno kod goveda (LI i sur., 2014.). Kako se tradicionalno u RH obiteljska poljoprivredna gospodarstva bave mješovitom stočarsko proizvodnjom, i nerijetko se svinje, ovce i koze mogu naći zajedno na istom pašnjaku i u istoj staji, u daljnjim istraživanja OvHV-2 virusa bilo bi uputno uzorkovati i svinje koje se drže u kontaktu s malim preživačima. Dokazana povezanost PLHV-1 s razvojem limfoproliferativne bolesti kod imunosuprimiranih, alotransplantiranih svinja, izazivaju zabrinutost da PLHV mogu prouzročiti sličan limfoproliferativni sindrom u ksenotransplantaciji sa svinje na čovjeka (CHMIELEWICZ i sur., 2001.). Prema tome, zbog moguće potrebe za poduzimanjem preventivnih zoohigijenskih mjera odvajanja malih preživača i svinja prilikom zajedničkog uzgoja u slučaju dokaza o većoj zastupljenosti ovih virusa u populaciji svinja, kao i praćenje potencijala ovih virusa da zaraze druge genetski udaljenije vrste, svinje bi se trebalo uključiti u istraživanja herpesvirusnih infekcija kod ovaca i koza.

## 6. ZAKLJUČCI

1. U 2019. godini prevalencija infekcije CpHV-2 u stadima koza je iznosila 9,8% (95% CI: 3,26 – 21,41), dok prevalencija infekcije CpLHV iznosi 11,76% (95% CI: 4,44 – 23,87) što je prvi opis ovih infekcija u Republici Hrvatskoj.
2. Vrlo je izgledna mješovita infekcija CpHV-2 i CpLHV u pojedinačnih koza.
3. CpHV-2 je dokazan u obrisku sluznice nosa ili istovremeno u obrisku sluznice nosa i vagine. Životinje pozitivne na CpLHV izlučivale su virus preko sluznice nosa, preko sluznice vagine ili oboje.
4. Spol, pasmina, kontakt s divljači i način držanja nisu značajan čimbenik proširenosti CpHV-2 i CpLHV u stadima koza.
5. Kategorija životinja značajno je utjecala na broj pozitivnih koza, točnije, 75 puta je veća vjerojatnost da će životinje iz kategorije odrasle i šilježad izlučivati CpHV-2 od jaradi.
6. Kod ovaca je samo u jednom uzorku PCR-om dokazan OvHV-2 (2%, 95% CI: 0,05 – 10,65). Ovakav rezultat se ne poklapa s dosadašnjim rezultatima ispitivanja seroprevalencije OvHV-2 u stadima ovaca diljem svijeta gdje je prevalencija većinom dokazana u znatno većem postotku.

## 7. LITERATURA

1. AAYESHA, R., D. INGA, D. ROBERT, R. SAIF UR, A. S. MUHAMMAD, A. HAFIZ MUHAMMAD NAEEM, Y. ARFAN, B. RUQIA (2021): Molecular detection and characterization of ovine herpesvirus-2 using heminested PCR in Pakistan. *J. Vet. Sci.*, 22 (4), e51
2. ABU ELZEIN, E. M., F. M. HOUSAWI, A. A. GAMEEL, A. I. AL-AFALEQ, A. M. ELBASHIR (2003): Sheep-associated malignant catarrhal fever involving 3-5-week-old calves in Saudi Arabia. *J. Vet. Med. B. Infect. Dis. Vet. Public. Health.* 50, 53-9.
3. ACKERMANN, M. (2006): Pathogenesis of gammaherpesvirus infections. *Vet. Microbiol.* 113(3): 211-222.
4. ADAMS, M. J. and E. B. CARSTENS (2012): Ratification vote on taxonomic proposal to the International committee on taxonomy of viruses. *Arch. Virol.* 157, 1411-1422.
5. ANONYMOUS (2012): CFSP. Malignant catarrhal fever. Dostupno na [http://www.cfsph.iastate.edu/factsheets/pdfs/malignant\\_catarrhal\\_fever.pdf/](http://www.cfsph.iastate.edu/factsheets/pdfs/malignant_catarrhal_fever.pdf/); pristupljeno 10. travnja 2020.
6. BAXTER, S. I. F., A. WIYONO, I. POW, H. W. REID (1997): Identification of ovine herpesvirus-2 infection in sheep. *Arch. Virol.* 142:823–31
7. BERTOLINI, S., A. ROSAMILIA, C. CARUSO, C. MAURELLA, F. INGRAVALLE, A. QUASSO, P. L. ACUTIS, M. PITTI, L. MASOERO, G. RU (2018): A cross-sectional study to identify a set of risk factors for caprine herpesvirus 1 infection. *BMC Vet. Res.* 14:94
8. BLACKLAWS, B. A., E. BERRIATUA, S. TORSTEINSDOTTIR, N. J. WATT, D. DE ANDRES, D. KLEIN, G. D. HARKISS (2004): Transmission of small ruminant lentiviruses. *Vet. Microbiol.* 101:199–208.
9. BOELAERT, F., N. SPEYBROECK, A. DE KRUIF, M. AERTS, T. BURZYKOWSKI, G. MOLENBERGHS, D. L. BERKVENNS (2005): Risk factors for bovine herpesvirus-1 seropositivity. *Prev. Vet. Med.* 69:285–95
10. CARBONERO, A., L. R. SAA, D. V. JARA, I. GARCÍA-BOCANEGRA, A. ARENAS, C. BORGE, A. PEREA (2011): Seroprevalence and risk factors associated to bovine herpesvirus 1 (BHV -1) infection in non-vaccinated dairy and dual purpose cattle herds in Ecuador. *Prev. Vet. Med.* 100:84–8.

11. CARTER, G. R., P. J. WISE, E. F. FLORES (2006): Herpesviridae. In: CARTER, G. R., D. J. WISE, E. F. FLORES, eds.: A concise review of veterinary virology. Ithaca: IVIS. (www.ivis.org.) Retrieved 15-4-2021.
12. CHMIELEWICZ, B., M. GOLTZ, B. EHLERS (2001): Detection and multigenic characterization of a novel gammaherpesvirus in goats. *Virus Res.* 75, 87–94.
13. CRAWFORD, T. B., H. LI, S. R. ROSENBERG, R. W. NORHAUSEN, M. M. GARNER (2002): Mural folliculitis and alopecia caused by infection with goat-associated malignant catarrhal fever virus in two sika deer. *J. Am. Vet. Med. Assoc.* 221(6):843–847, 801.
14. CUNHA, C. W., K. L. GAILBREATH, D. O'TOOLE, D. P. KNOWLES, D. A. SCHNEIDER, S. N. WHITE, N. S. TAUS, C. J. DAVIES, W. C. DAVIS, H. LI (2012): Ovine herpesvirus 2 infection in American bison: Virus and host dynamics in the development of sheep-associated malignant catarrhal fever. *Vet. Microbiol.* 159, 307-319.
15. CVETNIĆ, S. (1997): Virusne bolesti životinja. Školska knjiga, Zagreb, pp. 289-293
16. DAI, X. and Z. H. ZHOU (2018): Structure of the herpes simplex virus 1 capsid with associated tegument protein complexes. *Science.* 360:eaa07298
17. DAUBNEY, R. and J. R. HUDSON (1936): Transmission experiments with bovine malignant catarrh. *J. Comp. Pathol.* 49:63-89.
18. DAVISON, A. J. (2010): Herpesvirus systematics. *Vet. Microbiol.* 143, 52-69.
19. FRASER, S. J., P. F. NETTLETON, B. M. DUTIA, D. M. HAIG, G. C. RUSSELL (2006): Development of an enzyme-linked immunosorbent assay for the detection of antibodies against malignant catarrhal fever viruses in cattle serum. *Vet. Microbiol.* 116, 21-8.
20. GUERCIO, A., A. GRECO, G. IANNIZZOTTO, V. DI MARCO, M. TODARO (1998): Valutazione della diffusione di anticorpi anti Herpes Virus della capra in allevamenti caprini della Sicilia. *Atti della Società Italiana di Patologia Allevamento Ovini e Caprini.* 12:138–42.
21. HERAK-PERKOVIĆ, V., Ž. GRABAREVIĆ, J. KOS (2012): Zarazni rinotraheitis goveda/ zarazni pustularni vulvovaginitis. U: Veterinarski priručnik. 6. izdanje (Cvetnić, S., T. Wikerhauser, P. Džaja, M. Herak, Z. Stojevic). Zagreb. pp. 2610-2611
22. HEUSCHELE, W. P. (1988): Malignant catarrhal fever : a review of a serious disease hazard for exotic and domestic ruminants. *Zool. Gart.* 58, 123-133.

23. HURISA, T. T., Z. JING, H. JIA, G. CHEN, X. HE (2018): A Review on Sheeppox and Goatpox: Insight of Epidemiology, Diagnosis, Treatment and Control Measures in Ethiopia. *J. Infect. Dis. Epidemiol.* 4:057
24. HUSSY, D., N. STAUBER, C. M. LEUTENEGGER, S. RIEDER, M. ACKERMANN (2001): Quantitative fluorogenic PCR assay for measuring ovine herpesvirus 2 replication in sheep. *Clin. Diagn. Lab. Immunol.* 8, 123-8.
25. KEEL, M. K., J. G. PATTERSON, T. H. NOON, G. A. BRADLEY, J. K. COLLINS (2003): Caprine herpesvirus-2 in association with naturally occurring malignant catarrhal fever in captive sika deer (*Cervus Nippon*). *J. Vet. Diagn. Investig.* 15(2):179–83.
26. KEMP, R., A. HOLLMAN, P. F. NETTLETON (2008): Atypical bovine herpes mammillitis affecting cows and calves. *Vet. Rec.* 163: 119-120
27. KEUSER, V., J. ESPEJO-SERRANO, F. SCHYNTS, J. P. GEORGIN, E. THIRY (2004): Isolation of caprine herpesvirus type 1 in Spain. *Vet. Rec.* 154:395–9.
28. KOPTOPOULOS G, M. PAPANASTASOPOULOU, O. PAPADOPOULOS, H. LUDWIG (1988): The epizootiology of caprine herpesvirus (BHV-6) infections in goat populations in Greece. *Comp. Immunol. Microbiol. Infect. Dis.* 11: 199–205
29. KUMATI, O. B. (2016): Virus life cycle and the parthenogenesis of malignant catarrhal fever. Doctoral dissertation. University of Nottingham. Nottingham, United Kingdom.
30. LEITNER, G., O. KRIFUCKS, L. WEISBLIT, Y. LAVI, S. BERNSTEIN, U. MERIN (2010): The effect of caprine arthritis encephalitis virus infection on production in goats. *Vet. J.* 183:328–31.
31. LI, H., C. W. CUNHA, N. S. TAUS, D. P. KNOWLES (2014): Malignant Catarrhal Fever: Inching Toward Understanding. *Annu. Rev. Anim. Biosci.* 2, 209-233.
32. LI, H., G. KARNEY, D. O'TOOLE, T. B. CRAWFORD (2008a): Long distance spread of malignant catarrhal fever virus from feedlot lambs to ranch bison. *Can. Vet. J.* 49, 183.
33. LI, H., J. KELLER, D. P. KNOWLES, N. S. TAUS, J. L. OAKS, T. B. CRAWFORD (2005): Transmission of caprine herpesvirus 2 in domestic goats. *Vet. Microbiol.* 107:23–29
34. LI, H., N. S. TAUS, G. S. LEWIS, O. KIM, D. L. TRAU, T. B. CRAWFORD (2004): Shedding of ovine herpesvirus 2 in sheep nasal secretions: the predominant mode for transmission. *J. Clin. Microbiol.* 42:5558–64

35. LI, H., G. SNOWDER, T. B. CRAWFORD (2002): Effect of passive transfer of maternal immune components on infection with ovine herpesvirus 2 in lambs. *Am. J. Vet. Res.* 63:631–33
36. LI, H., J. KELLER, D. P. KNOWLES, T. B. CRAWFORD (2001): Recognition of another member of the malignant catarrhal fever virus group: an endemic gammaherpesvirus in domestic goats. *J. Gen. Virol.* 82(1):227–32.
37. LI, H., G. SNOWDER, D. T. O'TOOLE, T. B. CRAWFORD (2000): Transmission of ovine herpesvirus 2 among adult sheep. *Vet. Microbiol.* 71:27–35.
38. LI, H., G. SNOWDER, D. O'TOOLE, T. B. CRAWFORD (1998): Transmission of ovine herpesvirus 2 in lambs. *J. Clin. Microbiol.* 36, 223-6.
39. LI, H., D. SHEN, D. A. JESSUP, D. P. KNOWLES, J. R. GORHAM, T. THORNE, D. O'TOOLE, T. B. CRAWFORD (1996): Prevalence of antibody to malignant catarrhal fever virus in wild and domestic ruminants by competitive-inhibition ELISA. *J. Wildl. Dis.* 32, 437-443.
40. LI, H., D. T. SHEN, D. P. KNOWLES, J. R. GORHAM, T. B. CRAWFORD (1994): Competitive inhibition enzyme-linked immunosorbent assay for antibody in sheep and other ruminants to a conserved epitope of malignant catarrhal fever virus. *J. Clin. Microbiol.* 32, 1674-1679.
41. MCGEOCH, D. J., A. J. DAVISON, A. DOLAN, D. GATHERER, E. SEVILLA-REYES (2008): Molecular Evolution of the Herpesvirales. In: *Origin and evolution of viruses.* (Domingo, E., C. R. Parrish, J. J. Holland, Eds). Academic Press. Waltham, Massachusetts. pp. 447-475
42. MCGEOCH, D. J., F. J. RIXON, A. J. DAVISON (2006): Topics in herpesvirus genomics and evolution. *Virus Res.* 117, 90-104
43. MCGEOCH D. J. (2001): Molecular evolution of the gamma-herpesvirinae. *Philos. Trans. R. Soc. Lond. B: Biol. Sci.* 29; 356(1408): 421–435
44. METTAM, R. W. M. (1923): Snotsiekte in cattle. *J. S. Afr. Vet. Assoc.* 9 and 10, 395-430.
45. METTENLEITER, T. C., B. G. KLUPP, H. GRANZOW (2009): Herpesvirus assembly: an update. *Virus Res.* 143:222–234
46. MUSHI, E. and F. RURANGIRWA (1981): Epidemiology of bovine malignant catarrhal fevers, a review. *Vet. Res. Commun.* 5, 127-142.

47. MUSHI, E., L. KARSTADL, D. JESSETT (1980): Isolation of bovine malignant catarrhal fever virus from ocular and nasal secretions of wildebeest calves. *Res. Vet. Sci.* 29, 168-171.
48. NAN WANG, W. C., L. ZHU, R. FENG, J. WANG, D. ZHU, X. ZHANG, H. LIU, Z. RAO, X. WANG (2020): Structures of the portal vertex reveal essential protein-protein interactions for Herpesvirus assembly and maturation. *Protein Cell.* 11, 366-373
49. NISHIMORI, T., R. ISHIHARA, T. KANNO, G. L. JAYAWARDANE, K. NISHIMORI, I. UCHIDA, K. IMAI (2004): Experimental transmission of ovine herpesvirus-2 in sheep. *J. Vet. Med. Sci.* 66, 1171–1176.
50. O'TOOLE, D. and H. LI (2014): The pathology of malignant catarrhal fever, with an emphasis on ovine herpesvirus 2. *Vet. Pathol.* 51(2):437–52.
51. PATEL, J. R., J. G. HELDENS, T. BAKONYI, M. RUSVAI (2012): Important mammalian veterinary viral immunological diseases and their control. *Vaccine.* 30:1767–81.
52. RAAPERI, K., S. BOUGEARD, A. ALEKSEJEV, T. ORRO, A. VILTROP (2012): Association of herd BRSV and BHV-1 seroprevalence with respiratory disease and reproductive performance in adult dairy cattle. *Acta. Vet. Scand.* 54:4.
53. R CORE TEAM (2021.). *R: A language and environment for statistical computing.* R Foundation for Statistical Computing, Vienna, Austria. <https://www.R-project.org/>
54. ROSATO, G., A. R. SUBIRA, M. AL-SAADY, E. MICHALOPOULOU, R. VERIN, M. DETTWILER, H. NORDGREN, K. CHIERS, E. GROBMANN, K. KÖHLER, M. SUNTZ, J. P. STEWART, A. KIPAR (2021): Gammaherpesvirus Infections in Cattle in Europe. *Viruses.* 13, 2337.
55. ROSSITER, P. B. (1981): Antibodies to malignant catarrhal fever virus in sheep sera. *J. Comp. Pathol.* 91, 303-311.
56. RUSSELL, G. C., J. P. STEWART, D. M. HAIG (2009): Malignant catarrhal fever: a review. *Vet. J.* 179, 324-35.
57. SAITO, J. K., D. H. GRIBBLE, P. E. BERRIOS, H. D. KNIGHT, D. G. MCKERCHER (1974): A new herpesvirus isolate from goats: preliminary report. *Am. J. Vet. Res.* 35, 847–848.
58. SILVA, M. L., E. M. PITUCO, A. H. NOGUEIRA, M. S. MARTINS, M. S. LIMA, S. S. DE AZEVEDO (2013): Serological evidence and risk factors associated with caprine herpesvirus 1 in dairy goat flocks in a semiarid region of northeastern Brazil. *J. Vet. Diagn. Investig.* 25:125–8



59. SINGER, S., B. HOFFMANN, A. HAFNER-MARX, J. CHRISTIAN, F. FORSTER, K. SCHNEIDER, G. KNUBBEN-SCHWEIZER, A. NEUBAUER-JURIC (2020): Bovine Alphaherpesvirus 2 infections in Bavaria: an analysis of the current situation - several years after eradicating Bovine Alphaherpesvirus 1. *BMC Vet. Res.* 16: 149
60. SUAVET, F., J. L. CHAMPION, L. BARTOLINI, M. BERNOU, J. P. ALZIEU, R. BRUGIDOU, S. DARNATIGUES, G. REYNAUD, C. PERRIN, G. ADAM, R. THIÉRY, V. DUQUESNE (2016): First description of infection of caprine herpesvirus 1 (CpHV-1) in goats in mainland France. *Pathogens.* 5(1):17.
61. SUN, S., K. KONDABAGIL, B. DRAPER, T. I. ALAM, V. D. BOWMAN, Z. ZHANG, S. HEGDE, A. FOKINE, M. G. ROSSMANN, V. B. RAO (2008): The structure of the phage T4 DNA packaging motor suggests a mechanism dependent on electrostatic forces. *Cell.* 135:1251–1262
62. TARIBA, B., A. KOSTELIĆ, B. ROIĆ, M. BENIĆ, D. ŠALAMON (2017): Influence of Caprine Arthritis Encephalitis Virus infection on milk production of French Alpine goats in Croatia. *Mljekarstvo* 67 (1), 42-48.
63. TAUS, N. S., D. A. SCHNEIDER, J. L. OAKS, H. YAN, K. L. GAILBREATH, D. P. KNOWLES, H. LI (2010): Sheep (*Ovis aries*) airway epithelial cells support ovine herpesvirus 2 lytic replication in vivo. *Vet. Microbiol.* 145, 47-53.
64. TEMPESTA, M., A. CAVALLI, V. VOIGT, D. BUONAVOGLIA (1994): Presenza di anticorpi per Caprine herpesvirus 1 (CpHV-1) in allevamenti caprini dell'Italia meridionale. *Atti della Società Italiana di Patologia e Allevamento Ovini e Caprini.* 11:121–2
65. TEMPESTA, M., A. PRATELLI, G. GRECO, V. MARTELLA, C. BUONAVOGLIA (1999b): Detection of caprine herpesvirus 1 in sacral ganglia of latently infected goat by PCR. *J. Clin. Microbiol.* 37, 1598–1599
66. TEMPESTA, M., M. CAMERO, G. GRECO, A. PRATELLI, V. MARTELLA, C. BUONAVOGLIA (2001): A classical inactivated vaccine induces protection against caprine herpesvirus 1 infection in goats. *Vaccine.* 19 (28-29) 3860–3864
67. TEMPESTA, M., G. GRECO, A. PRATELLI, D. BUONAVOGLIA, M. CAMERO, V. MARTELLA, C. BUONAVOGLIA (2002): Reactivation of caprine herpesvirus 1 in experimentally infected goats. *Vet. Rec.* 4, 116–117.
68. TEMPESTA, M., M. CAMERO, R. L. SCIORSCI, G. GRECO, R. MINOIA, V. MARTELLA, A. PRATELLI, C. BUONAVOGLIA (2004a): Experimental infection

- of goats at different stages of pregnancy with caprine herpesvirus 1. *Comp. Immunol. Microbiol. Infect. Dis.* 27, 25–32.
69. THIRY, J., V. KEUSER, F. SCHYNTS, C. CHARTIER, M. TEMPESTA, J. ESPEJO-SERRANO, C. SAEGERMAN, E. THIRY (2006): Evaluation de la prévalence sérologique de l'infection à herpèsvirus caprin 1 dans le sud-ouest de l'Europe. *Epidémiol. Santé Anim.* 49:55–8
  70. TURK, N., J. HABUŠ, M. FRIESS, R. ZOBEL, Ž. GRABAREVIĆ, LJ. BARBIĆ, Z. ŠTRITOF, Z. MILAS, V. STAREŠINA (2010): Demonstration and quantification of ovine herpesvirus 2 in Croatia. *Vet. Arh.* 80 (1), 135-143.
  71. UMENE, K. and H. SAKAOKA (1999): Evolution of herpes simplex virus type 1 under herpesviral evolutionary processes. *Arch. Virol.* 144(4):637-56.
  72. VAN DER LUGT, J. J., J. L. RANGLES (1993): Systemic herpesvirus infection in neonatal goats. *J. S. Afr. Vet. Ass.* 64 (4), 169–171.
  73. VANDEVANTER, D. R., P. WARRENER, L. BENNETT, E. R. SCHULTZ, S. COULTER, R. L. GARBER, T. M. ROSE (1996): Detection and Analysis of Diverse Herpesviral Species by Consensus Primer PCR. *J. Clin. Microbiol.* 7:1666-1671
  74. VAN WUIJCKHUISE, L., J. BOSCH, P. FRANKEN, K. FRANKENA, A. R. ELBERS (1998): Epidemiological characteristics of bovine herpesvirus 1 infections determined by bulk milk testing of all Dutch dairy herds. *Vet. Record.* 142:181–4.
  75. WEIR, J. P. (1998): Genomic Organization and Evolution of the Human Herpesviruses. *Virus Genes.* 16, 85-93
  76. WILLIAMS, N. M., M. L. VICKER, R. R. TRAMONTIN, M. B. PETRITES-MURPHY, AND G. P. ALLEN (1997): Multiple abortions associated with caprine herpesvirus infection in a goat herd. *J. Am. Vet. Med. Assoc.* 211:89–91.
  77. WIYONO, A., S. I. BAXTER, M. SAEPULLOH, R. DAMAYANTI, P. DANIELS, H. W. REID (1994): PCR detection of ovine herpesvirus-2 DNA in Indonesian ruminants-normal sheep and clinical cases of malignant catarrhal fever. *Vet. Microbiol.* 42, 45-52.
  78. WOODBINE, K. A., G. F. MEDLEY, S. J. MOORE, A. M. RAMIREZ-VILLAESCUSA, S. MASON, L. E. GREEN (2009): A four year longitudinal sero-epidemiological study of bovine herpesvirus type-1 (BHV-1) in adult cattle in 107 unvaccinated herds in south West England. *BMC Vet. Res.* 5:5.

79. YANG, Y., P. YANG, N. WANG, Z. CHEN, D. SU, Z. HONG ZHOU, Z. RAO, X. WANG (2020): Architecture of the herpesvirus genome-packaging complex and implications for DNA translocation. *Protein Cell*. 11, 339-351
80. YEŞILBAĞ, K. (2007): Seroprevalence of malignant catarrhal fever-related gammaherpesviruses in domestic ruminants in Turkey. *Trop. Anim. Health Prod.* 39:363–368
81. ZHU, H., H. QINGRONG, H. XIAOLIANG, C. WENHUI, Z. JIANLONG, J. LINLIN, Y. XIN, Z. XINGXIAO, C. SHIPENG (2018): Caprine herpesvirus 2-associated malignant catarrhal fever of captive sika deer (*Cervus nippon*) in an intensive management system. *BMC Vet. Res.* 14, 38
82. ZIAK, J., D. KOPTIDESOVÁ, I. OVEČKOVÁ, O. REJHOLCOVÁ, J. KOPÁČEK, M. KÚDELOVÁ, V. ZELNÍK (2014): Ovine herpesvirus 1 (OVHV-1) thymidine kinase locus sequence analysis: evidence that OVHV-1 belongs to the Macavirus genus of the Gammaherpesvirinae subfamily. *Acta Virol.* 58(2), 190-3.

## 8. SAŽETAK

Molekularna epidemiologija herpesvirusne infekcije ovaca i koza u Republici Hrvatskoj

Herpesvirusi (Herpesviridae) su velika porodica endonuklearnih DNK virusa koji uzrokuju infekcije u ljudi i ostalih kralješnjaka te u nekih beskralješnjaka (mekušci). Cijela porodica herpesvirusa podijeljena je na tri podporodice: alfaherpesvirusi, betaherpesvirusi, i gamaherpesvirusi. Koze i ovce su rezervoari ovčjeg herpesvirusa 2 i kozjeg herpesvirusa 2, koji kod drugih osjetljivih vrsta uzrokuju malignu kataralnu groznicu (MKG). Nakon CpHV-2 otkriven je još jedan kozji gamaherpesvirus, CpLHV. U ovom istraživanju prikazana je prisutnost i proširenost herpesvirusnih infekcija u stadima koza i ovaca na 21 obiteljskom poljoprivrednom gospodarstvu u gradu Glina sa 69 okolnih sela. Od ožujka 2019. godine do svibnja 2020. godine pretraženo je 130 obrisaka nosa, rektuma te vagine. Osim obrisaka prikupljeni su i epizootiološki podaci u cilju ustanovljavanja čimbenika rizika za infekciju na razini pojedinačne životinje, ali i na razini farme. Od ožujka do svibnja 2019. godine metodom ugnježdene PCR u obrisku sluznice nosa dokazan je CpHV-2 kod pet koza, CpLHV kod šest koza, te OvHV-2 kod jedne ovce. U 2019. godini prevalencija infekcije CpHV-2 u stadima koza u ovom istraživanju iznosi 9,8% (95% CI: 3,26 – 21,41), dok prevalencija infekcije CpLHV iznosi 11,76% (95% CI: 4,44 – 23,87). U ponovljenom uzorkovanju 2020. godine dokazan je CpHV-2 u obrisku nosa kod 12 koza, a u obrisku sluznice vagine kod dvije koze. U istom stadu je dokazan i CpLHV kod četiri koze, također u obrisku sluznice vagine i nosa. Nakon izvršene statističke analize, utvrđeno je da je jedino kategorija životinja značajno utjecala na broj životinja pozitivnih na CpHV-2. Za bolji pregled nad rezultatima, trebalo bi proširiti istraživanje na šire područje RH, i to na većem broju jedinki, ali i na drugim pasminama ovaca i koza, uzimajući u obzir sve stavke popratnog epizootiološkog upitnika iz ovog istraživanja.

Ključne riječi: herpesvirus, mali preživaci, ugnježdena PCR, prevalencija, Republika Hrvatska

## **9. SUMMARY**

### Molecular epidemiology of herpesvirus infection in sheep and goats in the Republic of Croatia

Herpesviruses (Herpesviridae) are a large family of endonuclear DNA viruses that cause infections in humans and other vertebrates and in some invertebrates (molluscs). The whole family of herpesviruses is divided into three subfamilies: alphaherpesviruses, betaherpesviruses, and gammaherpesviruses. Goats and sheep are reservoirs of sheep herpesvirus 2 and goat herpesvirus 2, which in other susceptible species cause malignant catarrhal fever (MCF). After CpHV-2, another goat gammaherpesvirus, CpLHV, was discovered. This study showed the presence and prevalence of herpesvirus infections in goat and sheep herds on 21 family farms in the town of Glina with 69 surrounding villages. From March 2019 to May 2020, 130 swabs of the nose, rectum and vagina were sampled. In addition to sampling, epizootiological data were collected in order to determine the risk factors for infections at the level of individual animals, but also at the farm level. Using the nested PCR method, in a swab of the nasal mucosa, CpHV-2 was detected in five goats, CpLHV in six goats, and OvHV-2 in one sheep. In 2019, the prevalence of CpHV-2 infection in goat herds was 9.8% (95% CI: 3.26 - 21.41), while the prevalence of CpLHV infection was 11.76% (95% CI: 4, 44 - 23.87). In repeated sampling in 2020, CpHV-2 was detected in a nasal swab of 12 goats and in a vaginal mucosa swab of two goats. In the same herd, CpLHV was detected in four goats, also in a swab of the vaginal and nasal mucosa. After statistical analysis, it was found that only the category of animals significantly affected the number of animals positive for CpHV-2. For a better overview of the results, the research should be extended to the wider area of Croatia, on a larger number of individuals, but also on other breeds of sheep and goats, considering all items of the epizootiological questionnaire from this research.

*Key words:* herpesvirus, small ruminants, nested PCR, Prevalence, Croatia

## 10. ŽIVOTOPIS

Rođena sam 19. 1. 1995. u Glini. Pohađala sam Osnovnu školu Glina te Srednju školu Glina, smjer opća gimnazija. Tijekom srednjoškolskog obrazovanja išla sam na natjecanja iz područja biologije i ekologije na županijskoj i državnoj razini. Veterinarski fakultet u Zagrebu upisala sam 2013. godine. Na prvoj i drugoj godini studija bila sam demonstrator na Zavodu za veterinarsku biologiju. Na šestoj godini studija bila sam volonter na klinici za zarazne bolesti. Terensku stručnu praksu u okviru 12. semestra odradila sam u Veterinarskoj ambulanti Vrbovec, nakon čega sam upisala absolventsku godinu. Prethodne dvije godine radila sam u farmaceutskoj tvrtci na poziciji „assistant“ i „associate“, u području farmakovigilancije i postmarketinga lijeka na tržištu. Uz posao u tvrtci, bila sam koordinator donacija za četiri naselja u okolici Gline nakon potresa. Također se u slobodno vrijeme bavim konzultiranjem i izradom projekata koji se financiraju iz EU fondova za sektor poljoprivrede. Odrasla sam i živim na obiteljskom poljoprivrednom gospodarstvu.